

HYGIENEVENTILPROGRAMM

TECHNIK IN EDELSTAHL FÜR DIE NAHRUNGSMITTEL-,
CHEMISCHE UND PHARMAINDUSTRIE





N1

Hygieneventile

Unsere Ideen – Ihre Vorteile

- / massive Gehäuse aus **Vollmaterial** – viele Einbaulagen möglich
- / optimal zu reinigen
- / Innenoberfläche $Ra \leq 0,8 \mu m$ (Standard)
- / höherwertige Innenoberflächen und Elektropolitur optional
- / vollkommen leerlaufend
- / kein Sumpf oder Dom
- / **totraumfreies** Design
- / viele Ventiltypen in **3-A-Version** erhältlich
- / **schonende** Produktführung
- / einfache und schnelle Montage ohne Spezialwerkzeuge
- / geringe Stillstandszeiten
- / Rohrabgänge in DIN, OD-Tube und ISO erhältlich
- / Dichtungen **FDA**-konform
- / Aufgrund des **Baukastensystems** ist ein Wechsel auf aseptische Bauform möglich.
- / **Langhub- und Vollhub-Ventile** verfügbar
- / Der **Pneumatiktrieb** kann wahlweise als „luftöffnend-federschließend“, „federöffnend-luftschließend“ oder „Luft-Luft“ bestellt werden.
- / Ein **Dreistellungsantrieb** ermöglicht eine dritte Stellung bei einfachen statischen Dosiervorgängen.
- / Rückmeldeschalter und Steuerköpfe sind montierbar.



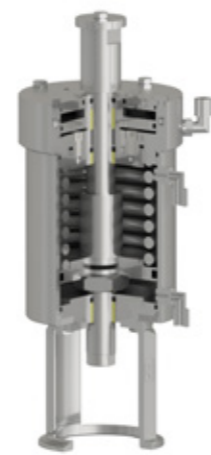


Initiator



Steuerkopf 24V /110V
oder BUS-System

Pneumatische Antriebe



Manuelle Antriebe



Hygienespindeln - O-Ring

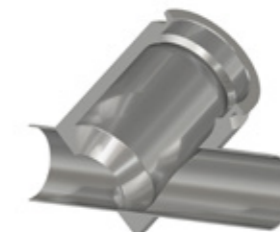


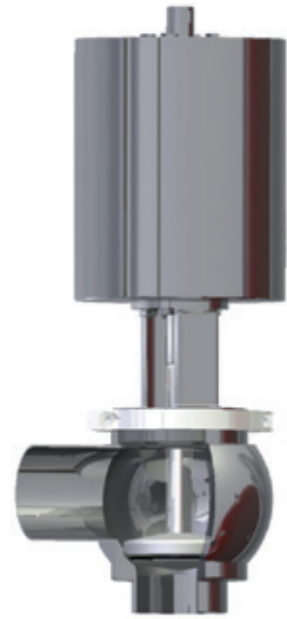
Aseptikspindeln - PTFE-Balg

Aseptikspindeln - Metallbalg



Gehäusevarianten





Eckventil



Eckventil mit Handkurbel



Doppeldichtventil DD



Doppeldichtventil molchbar N4



Schrägsitzventil



Umstellventil zweiteilig
alternativ einteilig



Bodensitzventil



Überströmventil ÜS
alternativ mit Hebel



Überströmventil E8
mit T-Gehäuse



Sicherheitsventil SH
TÜV-geprüft



RIEGER-Überströmventile ÜS öffnen beim eingestellten Ansprechdruck und verhindern so unerwünschte Überdrücke in Rohrleitungen.

Es sind KEINE Sicherheitsventile. Für diesen Zweck empfehlen wir unsere TÜV-geprüften Sicherheitsventile Typ SH (siehe Seite 10).

Daten

- / massives Eckgehäuse
- / erhältlich mit Schweißenden und/oder Kegel- und Gewindestutzen und Clampstutzen
- / optional mit Hebel zum Anlüften bei Typ ÜS oder pneumatisch anlüftbar bei Typ E8 während der Reinigung

RIEGER-Überström-Eckventile E8 sind eine Kombination aus Eckventilen und Überströmventilen. Entsprechend den Drucktabellen ist der gewünschte Druck einstellbar, wobei der Ventilhub so groß wie möglich bleibt.

Anders als ein Überströmventil öffnet dieses Ventil mit bis zu 100 % Durchgang – wie ein Eckventil.

Es ist geeignet zur Absicherung von Zwangsförderpumpen.

Aus Sicherheitsgründen setzen wir ab Nennweite DN 25 eine Klemmverbindung zwischen Gehäuse und Antrieb ein, die nur mit einem Werkzeug geöffnet werden kann.

Überström-Eckventile E8 sind KEINE Sicherheitsventile. Für diesen Zweck empfehlen wir das TÜV-geprüfte Sicherheitsventil Typ SH (siehe Seite 10).

Daten

- / Aufrüsten von Typ ÜS zu Typ E8 möglich
- / Standarddruckbereich 0,5 bis 6 bar
- / höhere Einstelldrücke auf Anfrage
- / zur Absicherung von Pumpen und Rohrleitungen
- / auch als 3-A-Version erhältlich





Das RIEGER-Sicherheitsventil Typ SH verhindert unzulässige Drucküberschreitung gasförmiger Medien in Anlagenteilen und Tanks.

Der Einstelldruck ist generell größer als der Betriebsdruck der Anlage. Bereits ab 10 %-iger Drucküberschreitung ist eine vollständige Abführung des Überdrucks gewährleistet.

Daten

- / einteiliges Ventilgehäuse aus Vollmaterial
- / tottraumfrei
- / Dichtungswechsel ohne Spezialwerkzeuge
- / Einstellbereiche – siehe Katalog
- / zusätzlich pneumatisch anlüftbar und/oder mit Hebel während der Reinigung

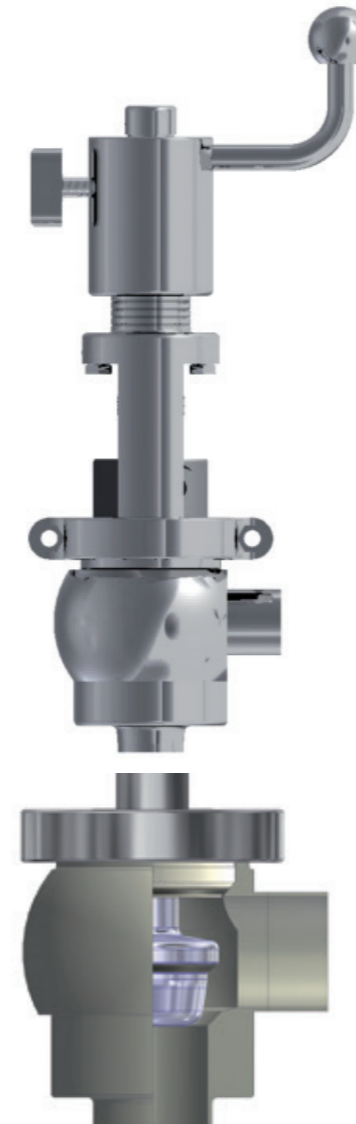


Im Lebensmittelbereich sind ungestörte Produktionsabläufe und Produktsicherheit von höchster Wichtigkeit. Längere Produktionszyklen bedeuten geringere Wartungskosten und somit höhere Produktivität.

Produktseitig können die Regelventile mit Spindeln mit O-Ringen oder mit PTFE-Bälgen ausgestattet werden.

Aufgrund des Baukastensystems ist ein Wechsel zwischen beiden Dichtsystemen – O-Ring und PTFE-Balg – und den beiden Antriebsarten – hand- oder pneumatisch betätigt – jederzeit möglich.

Die Regelkurve kann an die kundenspezifischen Prozesse angepasst werden.



auch als 3-A-Version erhältlich



Hygiene-Doppeldichtventil DD

Medientrennung auf sichere Weise



RIEGER-Doppeldichtventile werden zur vermischungssicheren Absperrung von Produkt und Reinigungsmedium in Rohrleitungsabschnitten eingesetzt. Zwischen den trennenden Dichtungen befindet sich der Leckageraum. Die Leckage wird über die Leckageventile nach außen abgeführt.

Daten

- / einteiliges Gehäuse aus Vollmaterial
- / tottraumfreies Design
- / optimale CIP-/SIP-Eigenschaften
- / preiswerte Alternative zu Doppelsitzventilen, zum Beispiel in CIP-Knoten
- / Einsatz in Anlagen der Getränke- und Lebensmittelindustrie
- / auch als 3-A-Version erhältlich

Hygiene-Doppeldichtventil N4

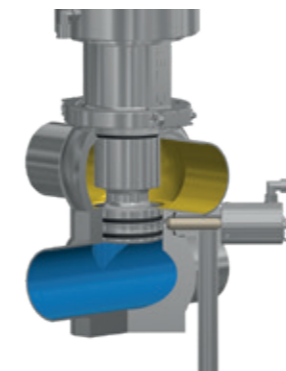
molchbar



Die Weiterentwicklung des RIEGER-Doppeldichtventils DD zur **molchbaren Ausführung N4** ermöglicht dem Anwender großes Einsparpotential an Ressourcen in Kombination mit einer Molchanlage. Die eingesparten Kosten an Produkt, Wasser, Reinigungsmittel, Umweltbelastung amortisieren die Investition binnen kürzester Zeit.

Daten

- / kein Schweißverzug
- / in Produktraum nur 4 Dichtungen
- / sichere CIP/SIP-Reinigung
- / maximaler Produktnutzen
- / Minimierung von Reinigungswasserverbrauch
- / Minimierung von Reinigungsmittelverbrauch
- / geringe Umweltbelastung und Abwasserkosten
- / Ventil hat Gebrauchsmusterschutz



Wechselschaltung zwischen Haupt- und CIP-Ventil



auch als 3-A-Version erhältlich



auch als 3-A-Version
erhältlich als Typ **N2 PMO 3-A**



Aufbau des Ventils

- / einteiliges Ventilgehäuse aus Vollmaterial
- / radiale Abdichtung der Ventilsitze
- / einteiliger balancierter Ventilteller

Servicefreundlichkeit

- / nur 4 Dichtungen im Produktraum
- / Dichtungswechsel ohne Spezialwerkzeuge
- / Service ohne Druckluft möglich
- / geringe Stillstandszeiten
- / leicht: Ventil DN 100 wiegt nur 35 kg

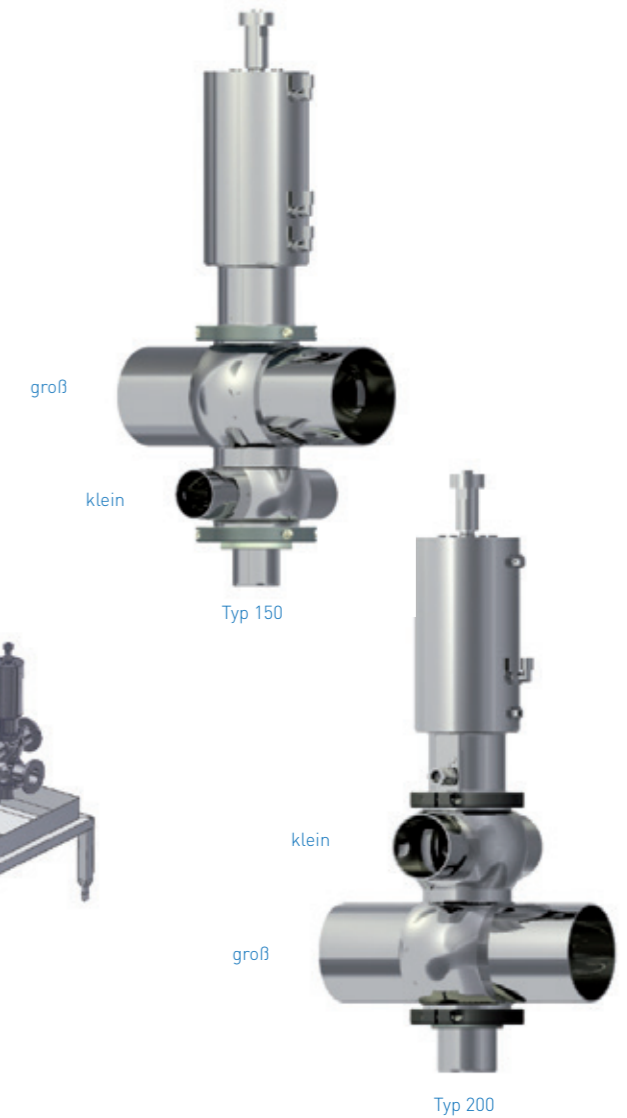
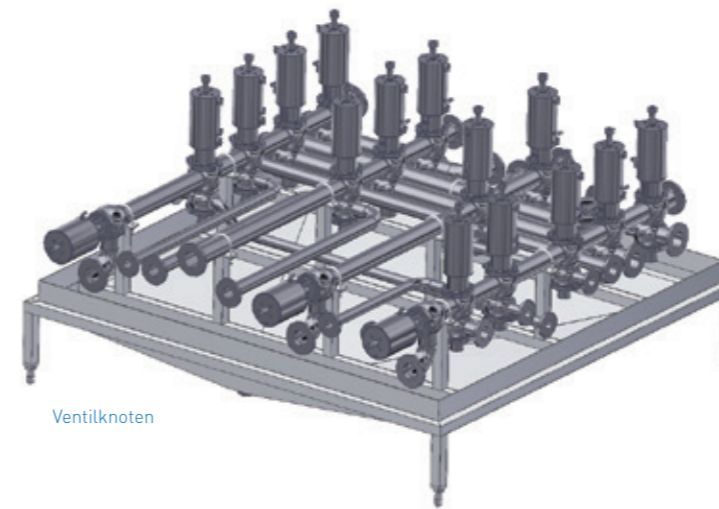
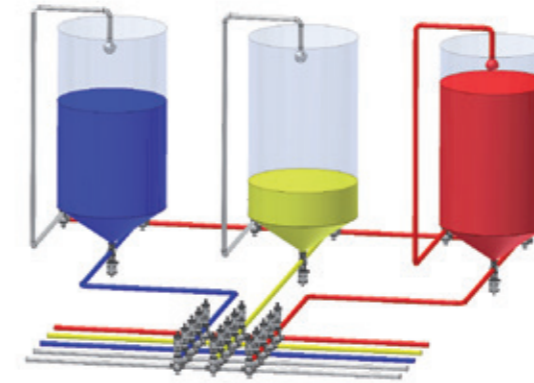
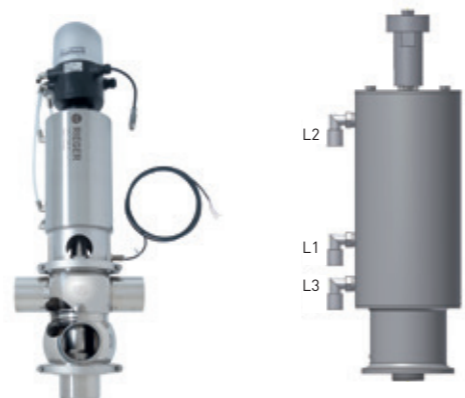
Servicefreundlichkeit

- / verlustfrei schaltend
- / sichere Trennung beider Medienschiene
- / absperrendicht bis 10 bar
- / druckschlagsicher bis 30 bar
- / programmgesteuerte CIP-Reinigung und SIP-Sterilisierung
- / Zur CIP-Reinigung des oberen (unteren) Ventilgehäuses wird der obere (untere) Ventilteller taktweise angehoben bzw. gesenkt.
- / auch als 3-A-Version erhältlich

Bei zusätzlichen Stutzen und/oder Abweichungen von der Standardanordnung bitte Stutzen mit Buchstaben spezifizieren. Anordnung in 360° möglich.



N2 PMO 3-A



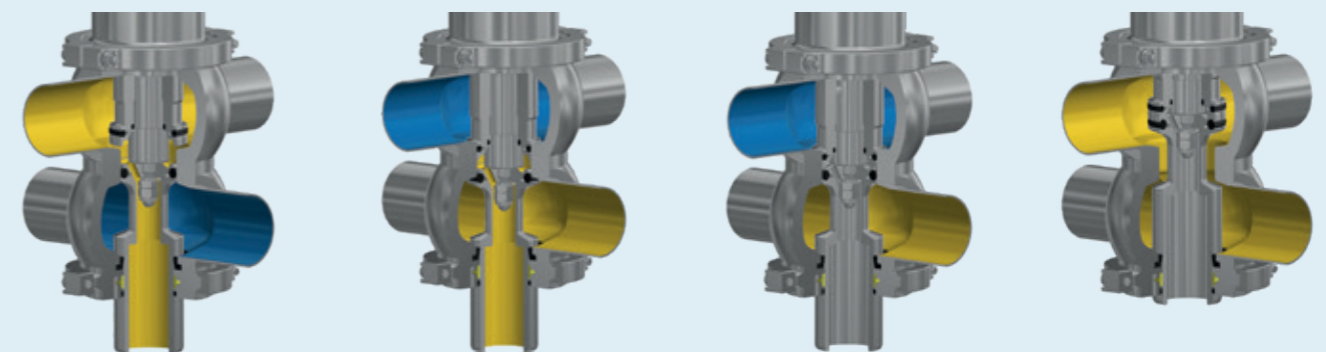
Funktionsweise

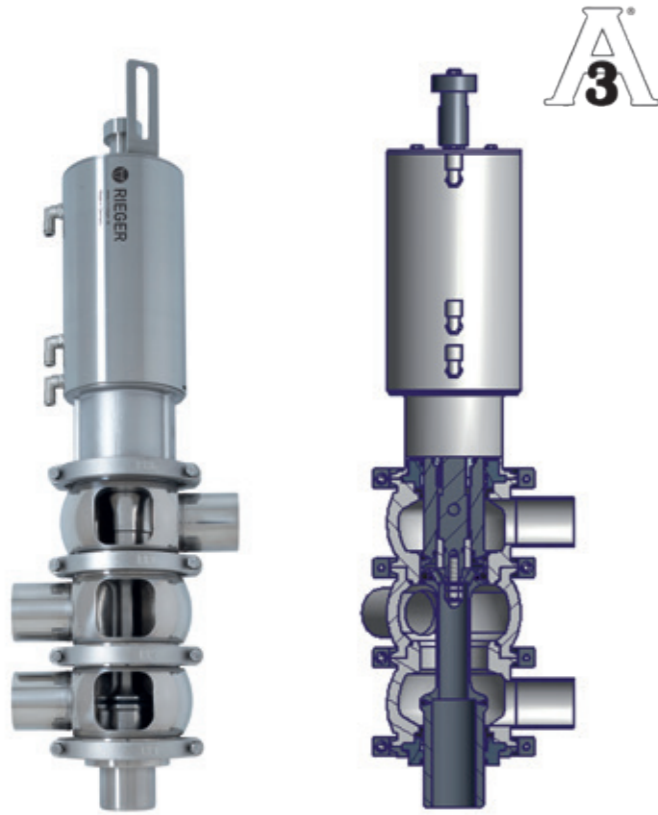
L3 - Druckluftanschluss zum Takten des oberen Ventiltellers

L2-Druckluftanschluss zum Takten des unteren Ventiltellers

Ventil geschlossen

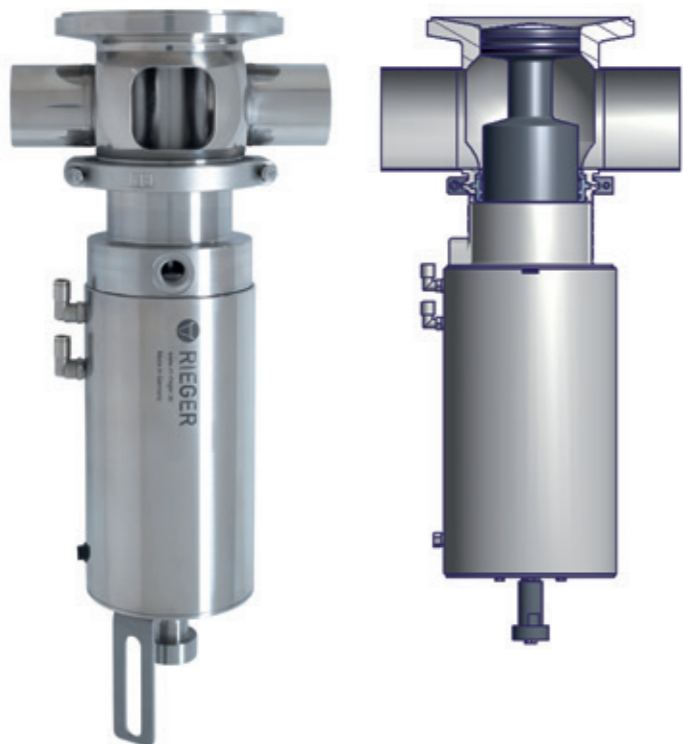
L1-Druckluftanschluss zum Öffnen des oberen Ventils





Aufbau des Ventils

- / basierend auf dem N1 mit zusätzlicher Umstellfunktion
- / zweiteiliges Gehäuse – unteres Gehäuse verdrehbar
- / alternativ dreiteiliges Gehäuse – alle Gehäuse verdrehbar
- / oberer Ventilsitz nach oben und unten taktbar
- / auch als 3-A-Version erhältlich

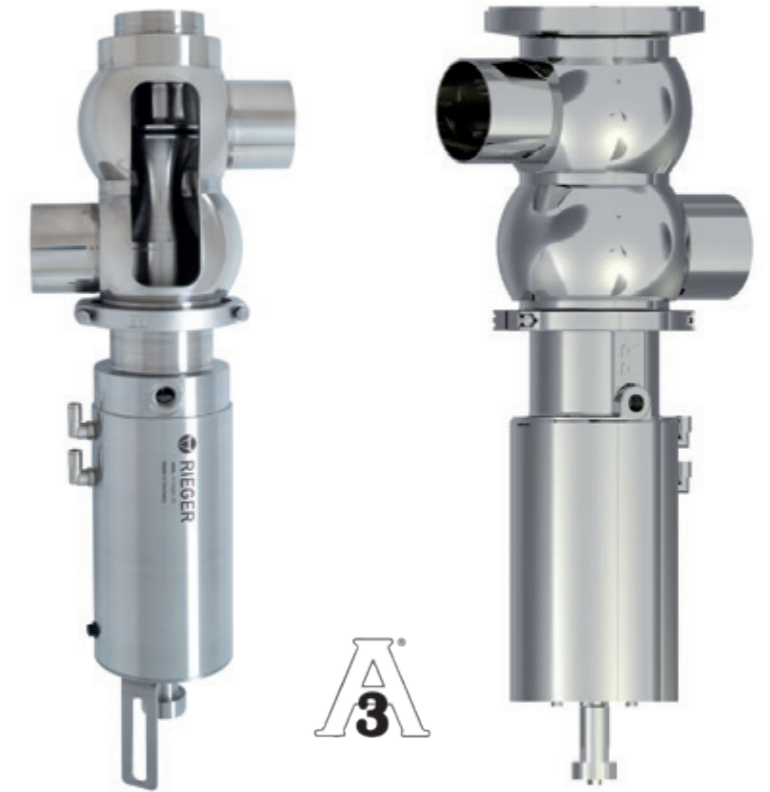


Aufbau des Ventils

- / mit angedrehtem Einschweißflansch
- / weitere Tankanschlussvarianten erhältlich
- / nach oben und unten taktbar
- / auch mit nur einem Abgang am Gehäuse erhältlich
- / dicht bis 4 bar Produktdruck im Tank
- / auch als 3-A-Version erhältlich

RIEGER bietet als einziger Ventilhersteller auf dem Markt diese Variante des Doppelsitzbodensitzventiles an, bei dem zusätzlich die Funktion eines Umstellventils verwirklicht wird.

Der Vorteil gegenüber den sonst üblichen Durchgangs-Doppelsitz-Bodensitzventilen ist, dass die Rohrleitung beim Befüllen oder Entleeren von Tankreihen nicht gefüllt ist. Die Rohrleitung steht nur bis zu dem zu befüllenden Tank offen. Somit wird ein zusätzliches Verkeimungsrisiko durch sonst notwendige Absperrarmaturen vermieden.



Aufbau des Ventils

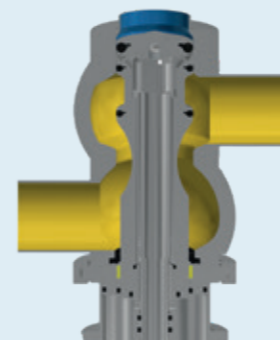
- / massiver Ventilkörper aus Vollmaterial
- / dicht bis 4 bar Produktdruck im Tank
- / auch mit separatem Einschweißflansch lieferbar
- / auch als 3-A-Version erhältlich

mit Rohranschluss

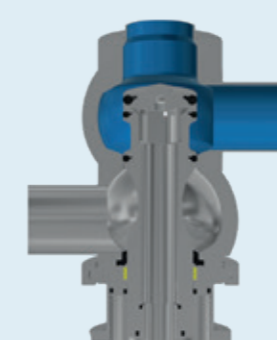
mit Einschweißflansch

Funktionsweise

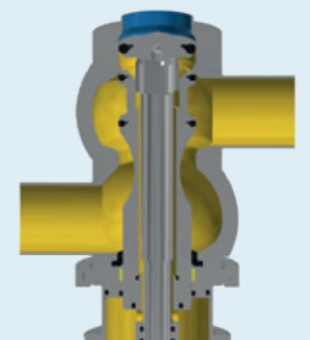
Stellung „Tank zu“ Leitungsdurchgang auf



Stellung „Tank auf“ Leitungsdurchgang zu



Leitungs- und Ventilsitz-Reinigung





Material	produktberührt	1.4404/AISI 316L	
	optional	1.4435/AISI 316L (andere auf Anfrage)	
	nicht produktberührt	1.4301/AISI 304	
Dichtungen		EPDM (FDA)	PTFE (FDA)
Temperaturen	Dauerbetriebstemperatur	130 °C*	121 °C
	Sterilisiertemperatur	150 °C*	135 °C (kurzzeitig)
Druck	Betriebsdruck	max. 6 bar (Standard) - (höhere auf Anfrage)	
	Steuerdruck	min. 6 bar – max. 10 bar	
Oberflächen	produktberührt	Ra ≤ 0,8 µm	
	nicht produktberührt	gedreht, Ra ≤ 1,6 µm	
	optional	höherwertige Oberflächen auf Anfrage z.B. elektroliert	
Anschlüsse	Standard	Schweißende	
	optional	alle üblichen Gewinde- und Flanschanschlüsse	

*abhängig von Betriebsparametern und Dichtungswerkstoffen



Pharma Biotechnik Kosmetik Chemie	B. Braun Melsungen	Kwizda Pharma
	Bayer Schering Pharma	Merck
	Dr. Hobein (Eubos)	Novartis
	Ecolab	Queisser Pharma
	Fresenius Medical Care	Rentschler
	HAKA Kunz	Sandoz
	Inova pharma systems	Sanofi-Aventis
	kocher-plastik	Sartorius
Molkereien	Bayernland	Hochwald
	Bergland Naturkäse	Kärtnermilch
	Breisgaumilch	Meggle
	FrieslandCampina	MZG Molkerei Zeulenroda
	Danone	Starmilch
	DMK	Tirol Milch
	Ehrmann	Zott
Getränke	Altmühltaler Mineralbrunnen	Mineralbrunnen AG
	Brandenburger Urstromquelle	Ricker Fruchtsäfte
	Brasseries Kronenbourg	Sinziger Mineralbrunnen
	EICO-Quelle	Thüringer Waldquell
	Glashäger Brunnen	WEG Weser-EMS
	Markengetränke Schwollen	Ybbstaler Fruchtsaft
Anlagenbau	ALPMA Alpenland Maschinenbau	LTH Dresden
	Bawaco GmbH	MHG Anlagenbau
	Belimed	Miteco AG
	BIS Industrietechnik Salzburg	Oystar-Gruppe
	Elopak	Pharmaplan
	Höfliger	Ruland
	HOSOKAWA ALPINE	Seppelc
	Idoneus	SIG Combibloc Systems
	KHS	Täschner Engineering
	Kinetics	Tetra Pak
Krones	VA Food Processing	

Auszug aus unserer Referenzliste. Eine komplette Referenzliste senden wir auf Wunsch gerne zu.



Neue Produktionstechniken und eine hohe Sicherheit von Prozessanlagen sind die Herausforderungen der Zukunft. RIEGER-Ventile tragen dazu bei, dass in Molkereien, Lebensmittel- und Getränkeindustrie ein Höchstmaß an Produktivität, Sicherheit und Qualität erreicht wird.

Grundsätzlich aus Vollmaterial gefertigt, genügen die Ventilgehäuse selbst hohen Ansprüchen an Druckschlagsicherheit, Verzugsfreiheit und Stabilität. Maßhaltig und passgenau fügen sie sich in Anlagen ein, egal ob als Einzelventil oder im Verbund in einem Ventilknoten und sind somit untereinander tauschbar.

Aufgrund des Baukastensystems ist ein problemloser Wechsel zwischen Hand- und Pneumatiktrieb, zwischen hygienischer und aseptischer Bauweise möglich. Auch der Umbau der Schließfunktion – von federschießend/luftöffnend auf federöffnend/luftschließend und umgekehrt – ist einfach durchzuführen.

Somit können RIEGER-Ventile sich ändernden Prozessanforderungen leicht anpassen. Sie müssen Ihren vorhandenen Prozess nicht ändern. Wir passen unsere Ventile Ihrem Prozess an.



Sterile Produktionsanlagen im Bereich der Pharmaindustrie und in der Biotechnik setzen neue Maßstäbe für steriltechnische Komponenten wie Ventile, die nur durch konsequente Werkstoffwahl und kompromisslos aseptische Ausführung zu realisieren sind.

Eingebaut in pharmazeutischen Anlagen mit Reinstanwendung, stellen RIEGER-Ventile seit Jahren ihre hervorragenden aseptischen Eigenschaften unter Beweis, indem sie die Produkte hermetisch von der Umgebung trennen.

RIEGER-Ventile sind weltweit zu finden. Sie sind auf allen Kontinenten und in allen Klimazonen zuhause – sei es Europa, Asien, Afrika, Ozeanien und Amerika.

Als renommiertes deutsches Unternehmen der weltweit tätigen NEUMO-Ehrenberg-Gruppe verfügt RIEGER über die notwendige wirtschaftliche Leistungsfähigkeit und internationale Erfahrung, alle Märkte zu bedienen.

Egal ob als Bodensitzventile für Fermenter, ob als Schrägsitzventile mit Abfüllfunktion oder als Probenahmeventile, stets steht die aseptisch einwandfreie Funktion der Ventile im Focus der Konstruktion.



Das RIEGER Ventilprogramm steht für vollkommene Zuverlässigkeit in der Prozesskontrolle und in Anlagen.





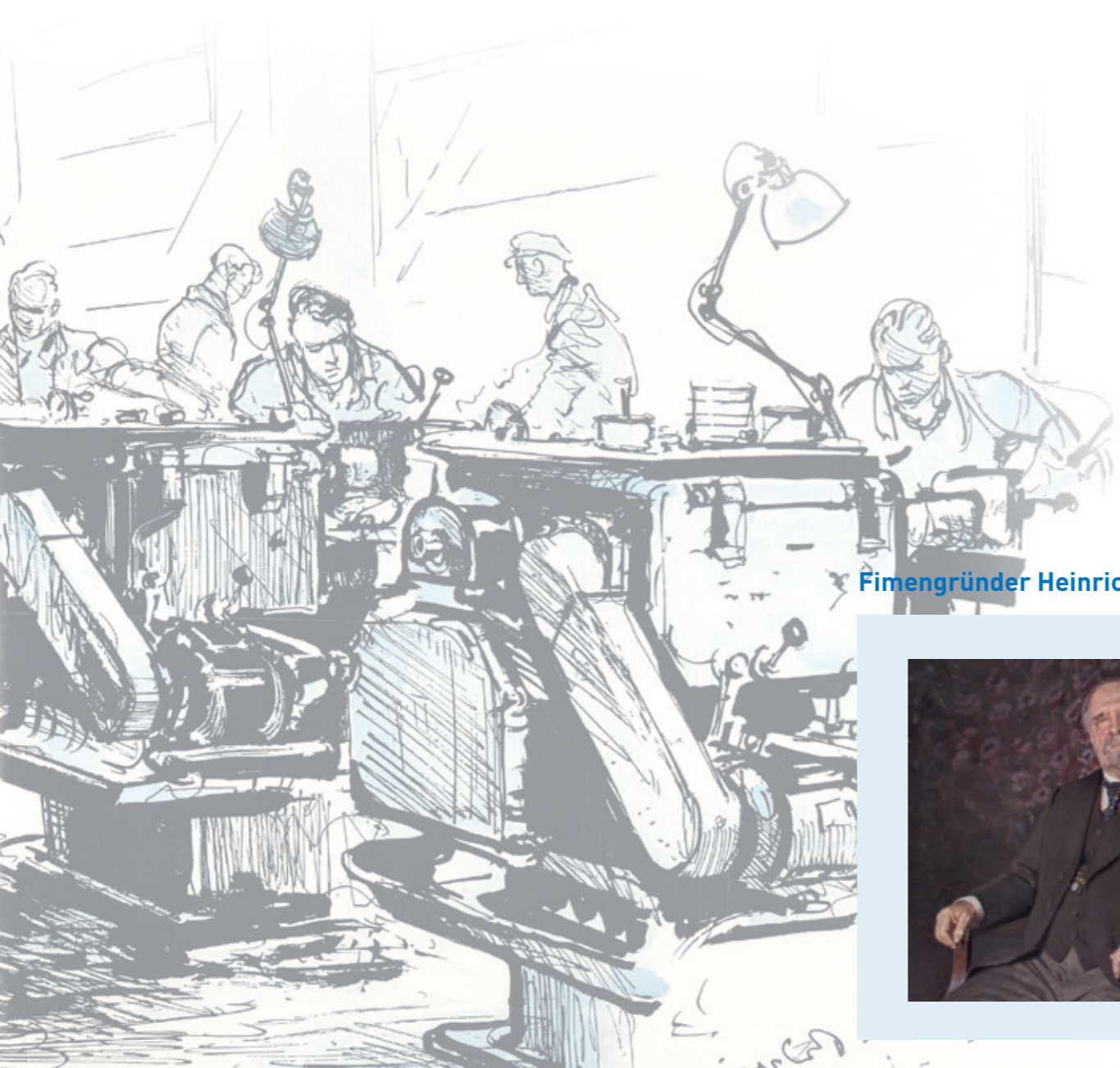
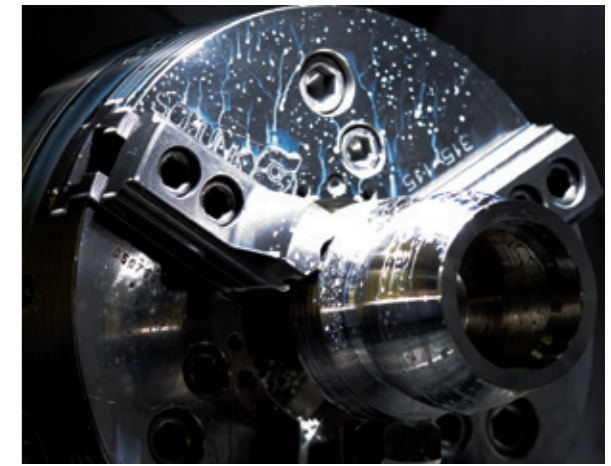
Das Unternehmen



Die Firma Gebr. Rieger ist ein traditionsreiches Unternehmen. Sie wurde 1879 im Zentrum von Aalen als Maschinenfabrik gegründet.

Heute ist Gebr. Rieger mit seinen Abteilungen Maschinenfabrik und Aluminiumgießerei Mitglied der weltweit tätigen NEUMO-Ehrenberg-Gruppe.

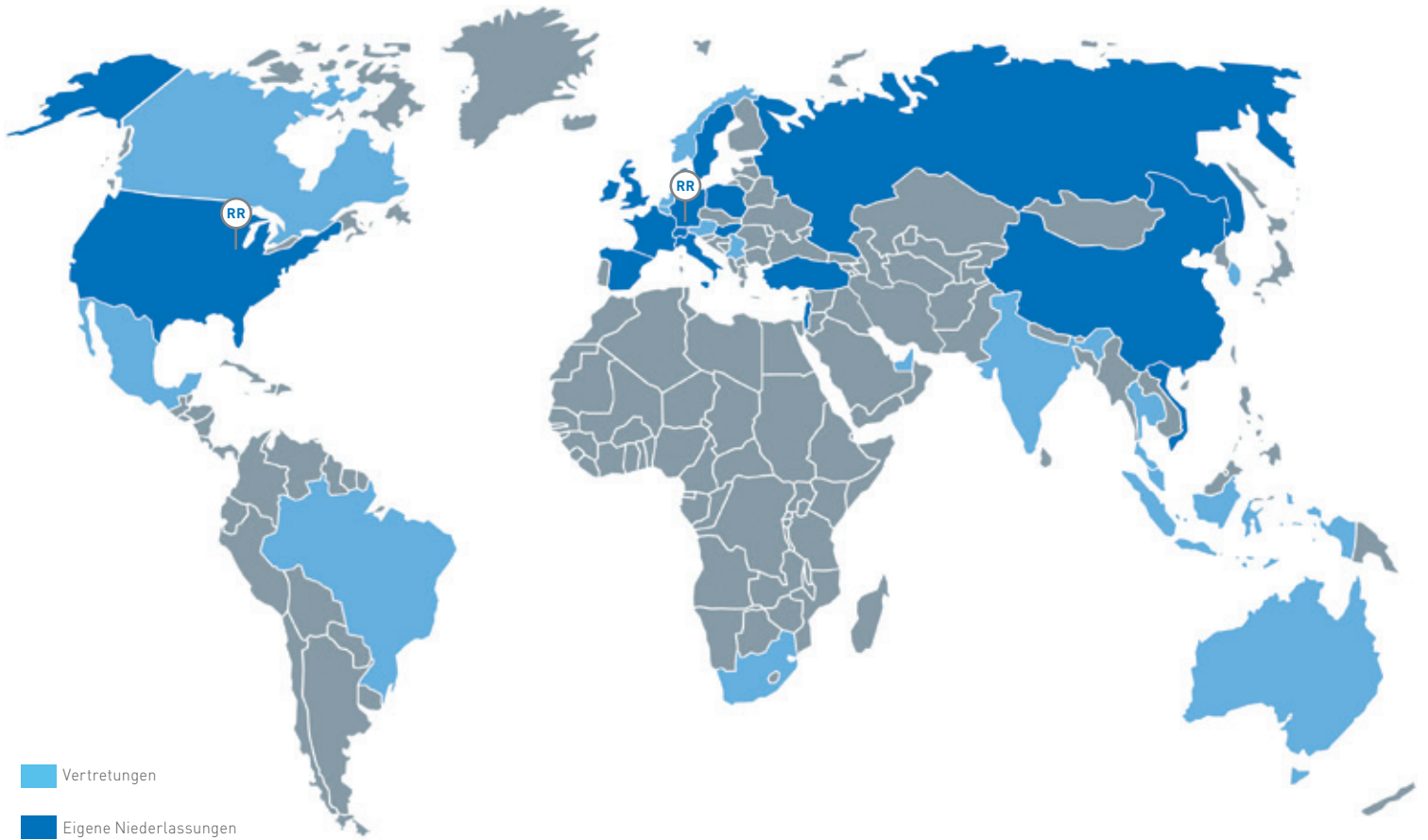
In der Maschinenfabrik arbeitet Gebr. Rieger erfolgreich auf den Gebieten Armaturen, Ventile und Schweißkonstruktionen. Alle Produkte werden grundsätzlich aus Edelstahl gefertigt, wobei die gesamte Bandbreite der Edelstahlarten von AISI 304 über 316 L bis Hastelloy® und Sonderwerkstoffen abgedeckt wird.



Firmengründer Heinrich Rieger



- 2019** Erwerb eines neuen Firmengeländes in Aalen
- 2015** Gründung der ersten Tochter USA
- 2012** Aseptische Molchtechnik
- 2005** DIN ISO 9001 Zertifizierung
- 2004** erstes 5-Achs-Bearbeitungszentrum
- 2002** 3-A-Zulassung für den US-Markt
- 2001** FEM Berechnungen
- 2000** Aseptische Ventiltechnik
- 1999** Doppelsitzventile
- 1991** Umzug ins Industriegebiet
- 1958** Mitglied der NEUMO-Ehrenberg-Gruppe
- 1879** Gründung



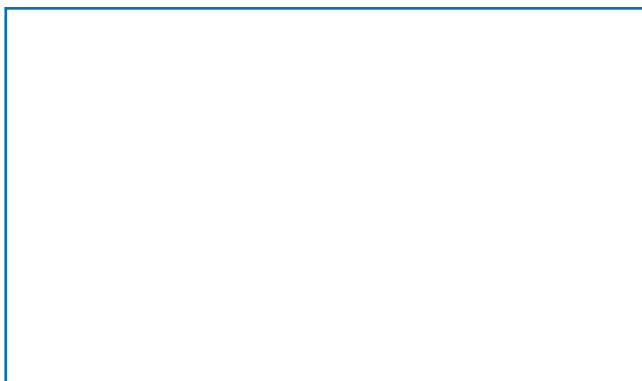
Die **NEUMO-Ehrenberg-Gruppe** ist eine inhabergeführte, global operierende Unternehmensgruppe mit mehr als 2.100 Mitarbeitern.

Seit 1958 ist **Gebr. Rieger** Mitglied der weltweit tätigen NEUMO-Ehrenberg-Gruppe. Im Bereich der Ventiltechnik produziert Gebr. Rieger erfolgreich **hygienische** und **aseptische Ventile**, **Anlagentechnik**, **Systemlösungen** wie **CIP Units** und **Ventilknoten** oder **kundenspezifische Lösungen**.

Durch die globale Ausrichtung gelang es Rieger innerhalb kürzester Zeit, international Aufmerksamkeit auf den **Lebensmittel-, Getränketechnik** und **Pharmaziemärkten** zu gewinnen.

Zu den Ventiltypen gehören neben **Probenahmeventilen** auch **Doppelsitzventile**, **Füllventile** und **Molchstationen**.

VERTRIEBEN VON:



Gebr. Rieger GmbH + Co. KG
 Kochertalstraße 32
 DE-73431 Aalen
 Tel.: +49 7361 5702-0
 E-Mail: info@rr-rieger.de
 www.rr-rieger.de