

Tankausrüstung



Inhalt AWH-Tankausrüstung

Inhaltsverzeichnis

	Seite
Inhalt AWH-Tankausrüstung	3
AWH-Connect DIN 11864-2 Nutflansch und Zubehör	4
AWH-Connect und Zubehör	14
AWH-Deckel - Technische Informationen	38
P11 - Mannlochdeckel mit konischer Zarge	39
P11 - Mannlochdeckel mit flacher Zarge	40
P11 - Mannlochdeckel mit tiefer Zarge	41
P22 - Druckdomdeckel	42
P23 - Außentür mit einem Bügel	43
P31 - druckloser Domdeckel, steril	44
P31 - druckloser Domdeckel, steril, mit doppeltem Bügel	46
P33 - Domdeckel, steril	47
P33 - druckloser Domdeckel, steril	48

* Sternchen in den Preisspalten bedeutet: auf Anfrage

**Die im Katalog aufgeführten Maße sind in mm angegeben und gelten als Nennmaße.
Die angegebenen Gewichtsangaben sind ca. Gewichte.**

AWH-Connect DIN 11864-2 Nutflansch und Zubehör



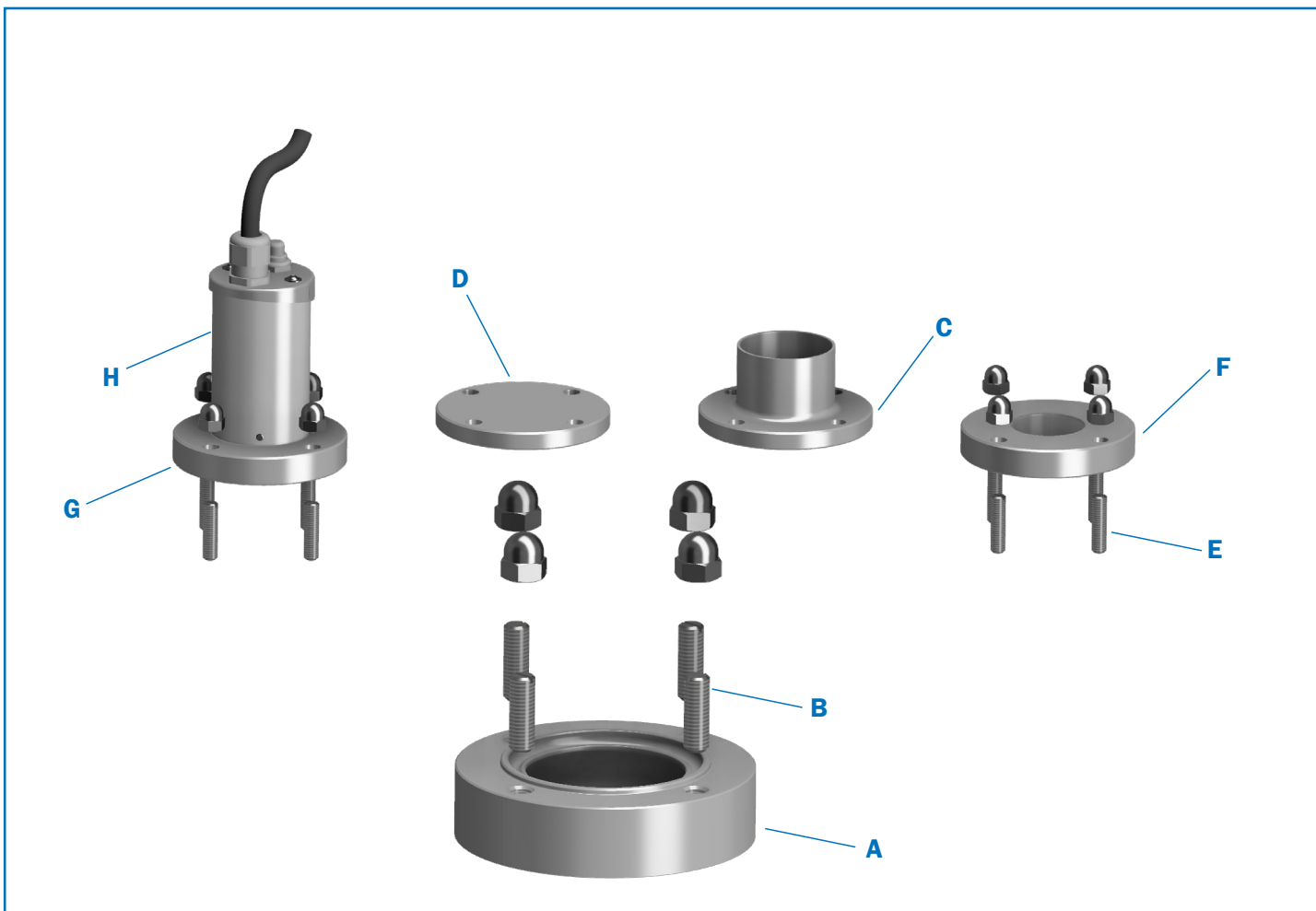
Die AWH-Connect Verbindung ist ein aseptischer und hygienischer Anschluss für Behälter. Er wurde für die hohen Anforderungen der pharmazeutischen und biotechnologischen Industrie, sowie die der Lebensmittelindustrie entwickelt. Mit der Verwendung von AWH-Connect 11864 an Stelle vom klassischen AWH-Connect wird die Hygiene durch die bewährte O-Ringabdichtung deutlich verbessert.

Der AWH-Connect 11864-2 Verbindung, konform der Druckgeräterichtlinie, wurde durch den DVS eine PMA Zulassung gemäß EN 13445 sowie AD2000-Merkblatt ausgestellt. Entsprechende Zertifikate können auf Nachfrage zur Verfügung gestellt werden.

Technische Parameter

Standard	Konstruktion entsprechend der Anforderungen der Druckgeräterichtlinie 2014/68/EU, EN 13445 und AD2000-Merkblätter.			
Werkstoffe	Blockflansch:	1.4404; 1.4539; 1.4435 BN2 (Delta-Ferrit: ≤ 1,0%) DIN EN 10272		
	Gewindebolzen / Hutmuttern / Muttern konform PED 2014/68/EU:	A4-70 / A4-50 DIN EN ISO 3506-1 / -2		
Oberflächen	Hygieneklasse:	H3 (Standard)	H4 (Optional)	H5 (Optional)
	produktberührte Flächen:	Ra ≤ 0,8 µm	Ra ≤ 0,4 µm	Ra ≤ 0,25 µm
	sonstige Flächen:	Ra ≤ 1,0 µm	Ra ≤ 1,0 µm	Ra ≤ 1,0 µm
Betriebsdruck		DN25-40 ; 1"-1½" -1 bis 25 bar -14,5 bis 362,6 psi	DN50-100 ; 2"-4" -1 bis 16 bar -14,5 bis 232 psi	
Betriebstemperatur	-10 bis +140 °C / -14 bis 284 °F			
Gewindebolzen / Muttern	Gewindebolzen nach DIN 976-1 mit 1x Schlitz nach DIN 551 Hutmuttern nach DIN 1587 Hersteller nach AD2000-Merkblatt (VdTÜV-Merkblatt 1253/4) anerkannt bei Ausführung konform PED 2014/68/EU			
Dichtungen	geeignet für Standard-Dichtungen nach DIN11864/ DIN11853			
Kennzeichnung	Blockflansch dauerhaft markiert mit Werkstoff, Chargen-Nr. und Herstellerzeichen			
Dokumentation	Abnahmeprüfzeugnis 3.1 nach EN 10204 AD2000-W2/W10 optional für Schweißflansch erhältlich.			
Lieferung / Verpackung	Die Lieferung erfolgt in demontiertem Zustand. Blockflansch und Gewindebolzen/Muttern sind jeweils sicher separat verpackt. Eine Rücknahme erfolgt nur bei ungeöffneter Verpackung! Dichtungen sind nicht im Lieferumfang enthalten.			
Optionen	Kundenspezifische Ausführungen hinsichtlich Material, Oberfläche, Blockflanshhöhen etc. sind auf Anfrage lieferbar. Bitte kontaktieren Sie uns!			
Hinweise	Die Einsatzgrenze (Druck und Temperatur) des AWH-Connect ist abhängig von der verwendeten Dichtung sowie von dem angeschlossenen Bauteil. Die schwächste Einzelkomponente der Verbindung bestimmt den max. zulässigen Druck und die max. Temperatur. Die Kompatibilität der anzuschließenden Komponenten ist vorab zu prüfen. Nach der Montage eines Bauteils ist sicherzustellen, dass die Muttern/Hutmuttern fest angezogen sind bevor das System mit Druck beaufschlagt wird. Es wird empfohlen, die Gewindestifte mit einem handelsüblichen mittelfesten Schraubensicherungskleber in den Flansch einzukleben. Gewichtsangaben sind ca.-Gewichte. Technische Änderungen vorbehalten.			

Konfigurationsbeispiel



- | | |
|--|--|
| <p>A Blockflansch 11864-2</p> <p>B Schraubenset AWH-Connect 11864</p> <p>C Bundflansch 11864-2 / 11853-2</p> <p>D Blindbundflansch 11864</p> | <p>E Schraubenset AWH-Connect 11864 Schauglas/Leuchte</p> <p>F Schauglas für AWH-Connect 11864-2</p> <p>G Schauglas AWH-Connect für Schauglasleuchte</p> <p>H Schauglasleuchte für AWH-Connect 11864</p> |
|--|--|

Dienstleistungen

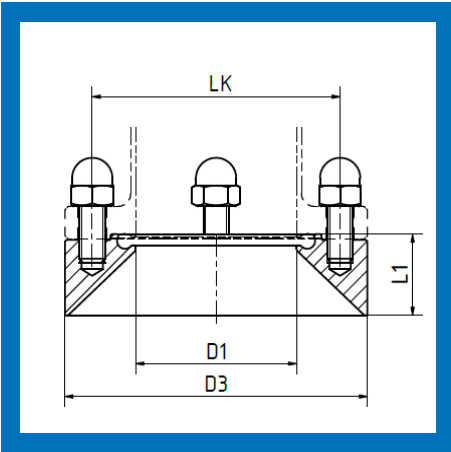
Messprotokolle Blockflansch

Artikel-Nr.	Beschreibung	Messpunkte	Preis netto/EUR
1611MP00RA00500	Oberflächenrauigkeit (innen / aussen)	5	55,00
1611MP00FE00200	Delta-Ferritgehalt (innen)	2	45,00

Materialzeugnisse

Beschreibung	Preis netto/EUR
Abnahmeprüfzeugnis 3.1 / AD2000-W2/W10	15,00

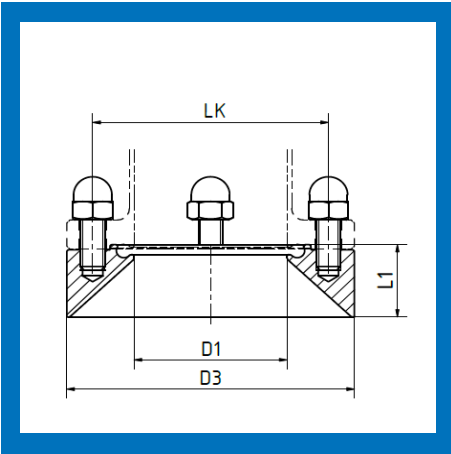
AWH-Connect DIN 11864-2 Nutflansch und Zubehör



AWH-Connect DIN 11864-2 Nutflansch Reihe A

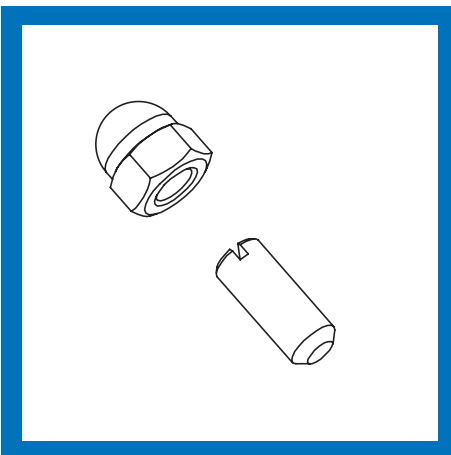
DN DIN	max. zul. Druck [bar]	D1	D3	L1	LK	Rohr-Ø	Gewindebolzen	Gew. [kg]
10	25	10	54	25	37	13x1,5	4/ M8x25	0,35
10	25	10	54	38	37	13x1,5	4/ M8x25	0,50
10	25	10	54	51	37	13x1,5	4/ M8x25	0,65
15	25	16	59	25	42	19x1,5	4/ M8x25	0,38
15	25	16	59	38	42	19x1,5	4/ M8x25	0,54
15	25	16	59	51	42	19x1,5	4/ M8x25	0,71
20	25	20	64	25	47	23x1,5	4/ M8x25	0,42
20	25	20	64	38	47	23x1,5	4/ M8x25	0,60
20	25	20	64	51	47	23x1,5	4/ M8x25	0,79
25	25	26	70	25	53	29x1,5	4/ M8x25	0,46
25	25	26	70	38	53	29x1,5	4/ M8x25	0,67
25	25	26	70	51	53	29x1,5	4/ M8x25	0,88
32	25	32	76	25	59	35x1,5	4/ M8x25	0,51
32	25	32	76	38	59	35x1,5	4/ M8x25	0,72
32	25	32	76	51	59	35x1,5	4/ M8x25	0,96
40	25	38	82	25	65	41x1,5	4/ M8x25	0,56
40	25	38	82	38	65	41x1,5	4/ M8x25	0,81
40	25	38	82	51	65	41x1,5	4/ M8x25	1,06
50	16	50	94	25	77	53x1,5	4/ M8x25	0,64
50	16	50	94	38	77	53x1,5	4/ M8x25	0,94
50	16	50	94	51	77	53x1,5	4/ M8x25	1,24
65	16	66	113	25	95	70x2,0	8/ M8x25	0,89
65	16	66	113	38	95	70x2,0	8/ M8x25	1,28
65	16	66	113	51	95	70x2,0	8/ M8x25	1,68
80	16	81	133	25	112	85x2,0	8/ M10x35	1,40
80	16	81	133	38	112	85x2,0	8/ M10x35	1,80
80	16	81	133	51	112	85x2,0	8/ M10x35	2,29
100	16	100	159	25	137	104x2,0	8/ M10x35	1,60
100	16	100	159	38	137	104x2,0	8/ M10x35	2,33
100	16	100	159	51	137	104x2,0	8/ M10x35	3,02

AWH-Connect DIN 11864-2 Nutflansch und Zubehör



AWH-Connect DIN 11864-2 Nutflansch Reihe C

DN	max. zul. Druck [bar]	D1	D3	L1	LK	Rohr-Ø	Gewindebolzen	Gew. [kg]
1/2"	25	9,4	54	25	37	12,7x1,65	4/ M8x25	0,35
1/2"	25	9,4	54	38	37	12,7x1,65	4/ M8x25	0,50
1/2"	25	9,4	54	51	37	12,7x1,65	4/ M8x25	0,65
3/4"	25	15,75	59	25	42	19,05x1,65	4/ M8x25	0,38
3/4"	25	15,75	59	38	42	19,05x1,65	4/ M8x25	0,55
3/4"	25	15,75	59	51	42	19,05x1,65	4/ M8x25	0,71
1"	25	22,1	66	25	49	25,4x1,65	4/ M8x25	0,44
1"	25	22,1	66	38	49	25,4x1,65	4/ M8x25	0,63
1"	25	22,1	66	51	49	25,4x1,65	4/ M8x25	0,82
1 1/2"	25	34,8	79	25	62	38,1x1,65	4/ M8x25	0,53
1 1/2"	25	34,8	79	38	62	38,1x1,65	4/ M8x25	0,74
1 1/2"	25	34,8	79	51	62	38,1x1,65	4/ M8x25	1,02
2"	16	47,5	92	25	75	50,8x1,65	4/ M8x25	0,64
2"	16	47,5	92	38	75	50,8x1,65	4/ M8x25	0,98
2"	16	47,5	92	51	75	50,8x1,65	4/ M8x25	1,23
2 1/2"	16	60,2	107	25	89	63,5x1,65	8/ M8x25	0,844
2 1/2"	16	60,2	107	38	89	63,5x1,65	8/ M8x25	1,21
2 1/2"	16	60,2	107	51	89	63,5x1,65	8/ M8x25	1,58
3"	16	72,9	125	25	104	76,2x1,65	8/ M10x35	1,33
3"	16	72,9	125	38	104	76,2x1,65	8/ M10x35	1,68
3"	16	72,9	125	51	104	76,2x1,65	8/ M10x35	2,20
4"	16	97,38	157	25	135	101,6x2,11	8/ M10x35	1,63
4"	16	97,38	157	38	135	101,6x2,11	8/ M10x35	2,32
4"	16	97,38	157	51	135	101,6x2,11	8/ M10x35	3,01

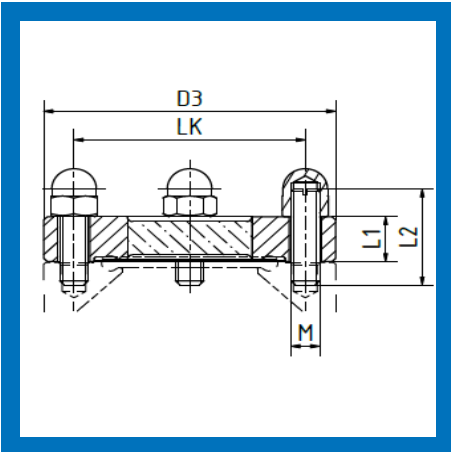


Befestigungsset für AWH-Connect

Preis ungültig! Siehe Ersatzteilkatalog

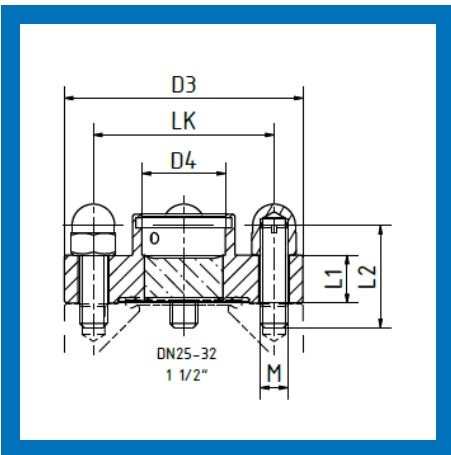
Gewindebolzen	Muttern	Gew. [kg]
4/ M8x25	4/ M8	0,067
8/ M8x25	8/ M8	0,160
8/ M10x35	8/ M10	0,308

AWH-Connect DIN 11864-2 Nutflansch und Zubehör



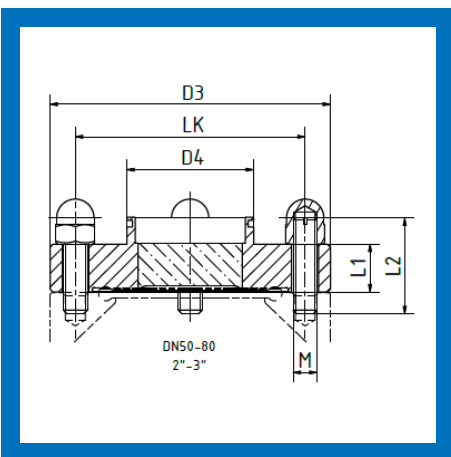
Schauglas-Bundflansch DIN11864-2

DN	max. zul. Druck [bar]	D3	L1	L2	LK	Rohr-Ø	Gewindebolzen	Gew. [kg]
40	16	82	14	30	65	41x1,5	4/ M8x30	0,451
50	16	94	16	32	77	53x1,5	4/ M8x32	0,691
65	16	113	16	32	95	70x2,0	8/ M8x32	1,002
80	16	133	20	43	112	85x2,0	8/ M10x43	1,764
100	10	159	24	43	137	104x2,0	8/ M10x43	3,045
2"	16	92	14	30	75	50,8x1,65	4/ M8x30	0,594
2 1/2"	16	107	16	32	89	63,5x1,65	8/ M8x32	0,877
3"	16	125	20	43	104	76,2x1,65	8/ M10x43	1,523
4"	10	157	24	43	135	101,6x2,11	8/ M10x43	2,881



Schauglas-Bundflansch für Leuchte DIN11864-2

DN	max. zul. Druck [bar]	D3	D4	L1	L2	LK	Rohr-Ø	Gewindebolzen	Gew. [kg]
25	16	70	24,5	14	30	53	29x1,5	4/ M8x30	0,368
32	16	76	24,5	14	30	59	35x1,5	4/ M8x30	0,437
1 1/2"	16	79	24,5	14	30	62	38,1x1,65	4/ M8x30	0,475



Schauglas-Bundflansch für Leuchte DIN11864-2

DN	max. zul. Druck [bar]	D3	D4	L1	L2	LK	Rohr-Ø	Gewindebolzen	Gew. [kg]
50	16	94	42,5	16,3	32	77	53x1,5	4/ M8x32	0,742
65	16	113	42,5	16	32	95	70x2,0	4/ M8x32	1,092
80	16	133	42,5	20	32	112	85x2,0	8/ M10x43	1,907
2"	16	92	24,5	14	30	75	50,8x1,65	4/ M8x30	0,706
2 1/2"	16	107	24,5	18	35	89	63,5x1,65	8/ M8x35	1,082
3"	16	125	24,5	20	43	104	76,2x1,65	8/ M10x43	1,662

AWH-Connect DIN 11864-2 Nutflansch und Zubehör

Schauglas-Bundflansch DIN11864-2

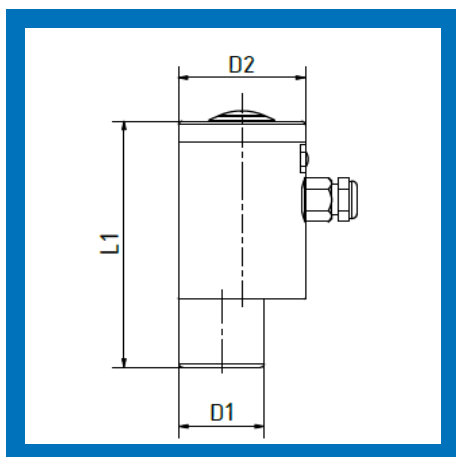
1.4462		Befestigungsset	
Preis	Artikel-Nr.	Preis	Artikel-Nr.
*	162S07004	17,00	1613M4083080031
*	162S08004	18,00	1623M408322
*	162S09004	36,00	1623M808322
*	162S10004	40,00	1623M810432
*	162S12004	40,00	1623M810432
*	162S58004	17,00	1613M4083080031
*	162S59004	36,00	1623M808322
*	162S60004	40,00	1623M808432
*	162S62004	40,00	1623M810452

Schauglas-Bundflansch für Leuchte DIN11864-2

1.4462		Befestigungsset		Leuchte		
Preis	Artikel-Nr.	Preis	Artikel-Nr.	Preis	Typ	Artikel-Nr.
*	162L05004	17,00	1613M4083080031	*	ESL 51	602307002
*	162L06004	17,00	1613M4083080031	*	ESL 51	602307002
*	162L57004	17,00	1613M4083080031	*	ESL 51	602307002

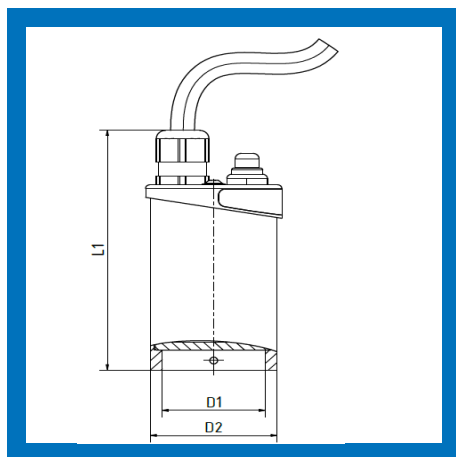
Schauglas-Bundflansch für Leuchte DIN11864-2

1.4462		Befestigungsset		Leuchte		
Preis	Artikel-Nr.	Preis	Artikel-Nr.	Preis	Typ	Artikel-Nr.
*	162L08004	18,00	1623M408322	*	USL 33	602309003
*	162L09004	36,00	1623M808322	*	USL 33	602309003
*	162L10004	40,00	1623M810432	*	USL 33	602309003
*	162L58004	17,00	1613M4083080031	*	USL 33	602309003
*	162L59004	36,00	1623M808322	*	USL 33	602309003
*	162L60004	40,00	1623M810432	*	USL 33	602309003



Schauglasleuchten

Typ	D1	D2	L1	Artikel-Nr.	Gew. [kg]
ESL 51-LED-B	23,5	35	72	602307002	0,36



Schauglasleuchten

Typ	D1	D2	L1	Artikel-Nr.	Gew. [kg]
USL 33-LED-B	43	53	115	602309003	0,73

AWH-Connect und Zubehör

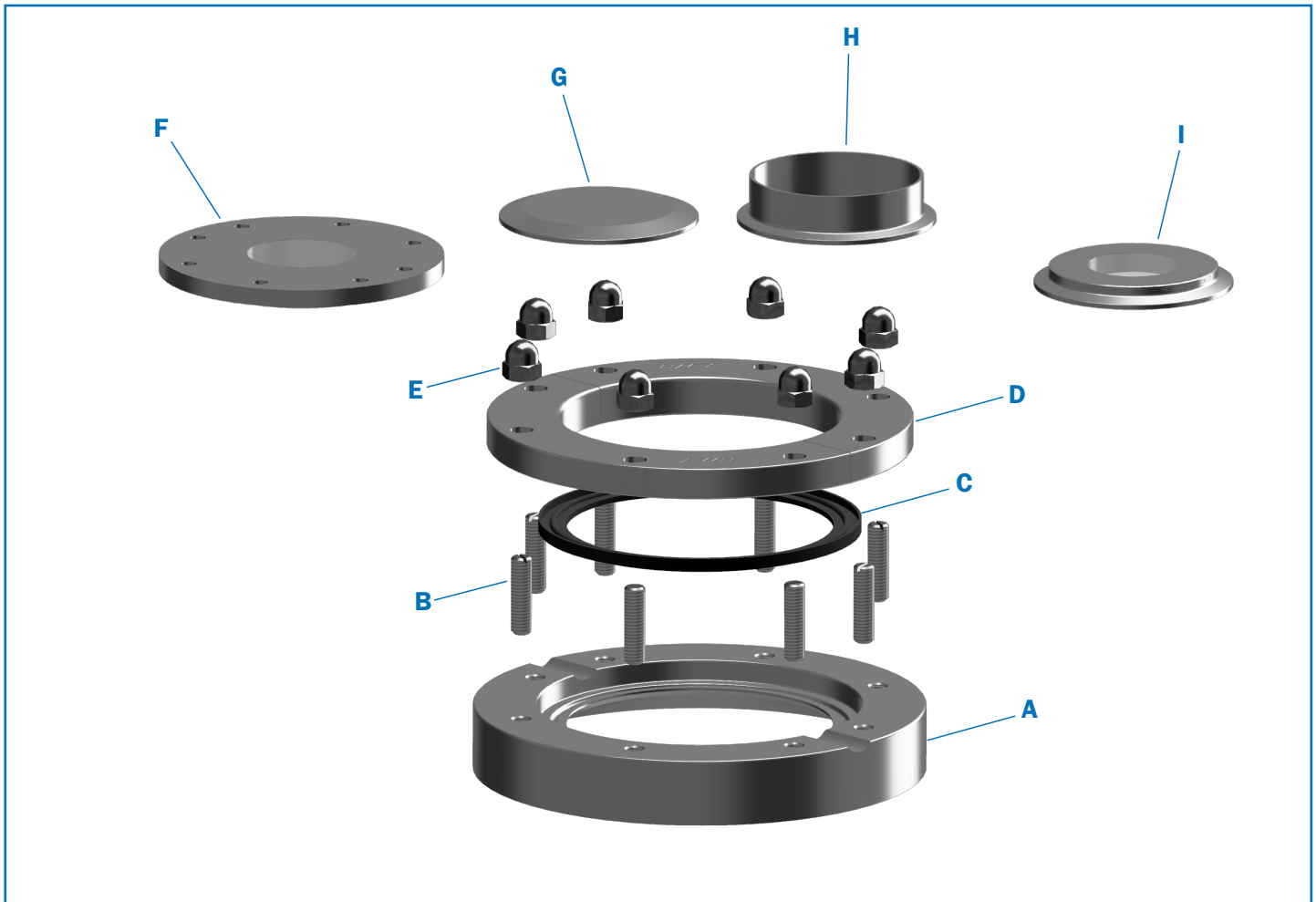


Die AWH-Connect Verbindung ist ein aseptischer und hygienischer Anschluss für Behälter. Er wurde für die hohen Anforderungen der pharmazeutischen und biotechnologischen Industrie, sowie die der Lebensmittelindustrie entwickelt. Mit der Verwendung von AWH-Connect an Stelle von klassischen Klemmstutzen werden Toträume in Behältern eliminiert bzw. minimiert.

Die AWH-Connect, konform der Druckgeräterichtlinie, wurden durch den TÜV Nord einer Entwurfsprüfung gemäß EN 13445 sowie AD2000-Merkblatt unterzogen. Entsprechende Zertifikate können auf Nachfrage zur Verfügung gestellt werden.

Technische Parameter

Standard	Konstruktion entsprechend der Anforderungen der Druckgeräterichtlinie 2014/68/EU, EN 13445 und AD2000-Merkblätter bzw. ASME VIII Div. 2.		
Werkstoffe	Schweißflansch:	1.4435, BN2 (Delta-Ferrit: $\leq 1,0\%$) DIN EN 10272	316 L ASME-SA 479, ASTM A479
	Geteilter Ring:	1.4404 DIN EN 10272	316 L ASME-SA 479, ASTM A479
	Gewindebolzen / Hutmuttern konform PED 2014/68/EU:	A4-70 / A4-50 DIN EN ISO 3506-1 / -2	A4-70 / A4-50 DIN EN ISO 3506-1 / -2
	Gewindebolzen / Hutmuttern konform ASME VIII:	SA193 B8M Cl.1	SA194 8M Cl. 1
Oberflächen	produktberührte Flächen:	$Ra \leq 0,5 \mu m$	
	sonstige Flächen:	$Ra \leq 1,2 \mu m$	
Betriebsdruck	-1 bis +7 bar / -14.5 bis 101 psi		
Betriebstemperatur	-80 bis +200 °C / -112 bis 392 °F		
Gewindebolzen / Muttern	Gewindebolzen nach DIN 976-1 mit 1x Schlitz nach DIN 551 Hutmuttern nach DIN 1587 Hersteller nach AD2000-Merkblatt (VdTÜV-Merkblatt 1253/4) anerkannt bei Ausführung konform PED 2014/68/EU		
Klemmstutzen	geeignet für Klemmstutzen nach DIN 32676, ISO 2852, BS 4825 und ASME BPE		
Dichtungen	geeignet für Standard-Dichtungen nach DIN 32676, sowie ISO 2852 Type A und Type B		
Kennzeichnung	Schweißflansch und geteilter Ring dauerhaft markiert mit Werkstoff, Chargen-Nr. und Herstellerzeichen		
Dokumentation	Abnahmeprüfzeugnis 3.1 nach EN 10204 AD2000-W2/W10 ASME SEC. II optional für Schweißflansch und geteilten Ring erhältlich.		
Lieferung / Verpackung	Die Lieferung erfolgt in demontiertem Zustand. Schweißflansch, geteilter Ring und Gewindebolzen/Muttern sind jeweils sicher separat verpackt. Eine Rücknahme erfolgt nur bei ungeöffneter Verpackung! Dichtungen sind nicht im Lieferumfang enthalten.		
Optionen	Kundenspezifische Ausführungen hinsichtlich Material, Oberfläche, Schweißflanschköhen etc. sind auf Anfrage lieferbar. Bitte kontaktieren Sie uns!		
Hinweise	Die Einsatzgrenze (Druck und Temperatur) des AWH-Connect ist abhängig von der verwendeten Dichtung sowie von dem angeschlossenen Bauteil. Die schwächste Einzelkomponente der Verbindung bestimmt den max. zulässigen Druck und die max. Temperatur. Die Kompatibilität der anzuschließenden Komponenten ist vorab zu prüfen. Nach der Montage eines Bauteils ist sicherzustellen, dass die Hutmuttern fest angezogen sind bevor das System mit Druck beaufschlagt wird. Gewichtsangaben sind ca.-Gewichte. Technische Änderungen vorbehalten.		



- | | |
|-------------------------|---------------------------------------|
| A Schweißflansch | F Schauglasflansch |
| B Gewindebolzen | G Blindklemmstutzen nach 32676 |
| C Dichtung | H Klemmstutzen nach 32676 |
| D Geteilter Ring | I Schauglas |
| E Hutmutter | |

Dienstleistungen

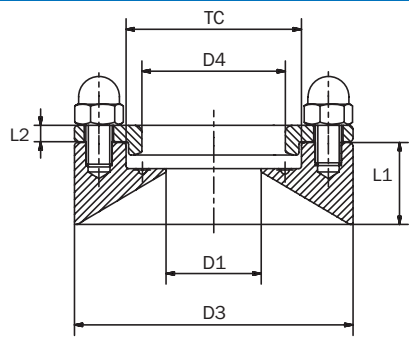
Messprotokolle Schweißflansch

Artikel-Nr.	Beschreibung	Messpunkte	Preis netto/EUR
1611MP00RA00300	Oberflächenrauigkeit (innen / aussen)	3	35,00
1611MP00RA00500	Oberflächenrauigkeit (innen / aussen)	5	55,00
1611MP00FE00200	Delta-Ferritgehalt (innen)	2	45,00

Materialzeugnisse

Artikel-Nr.	Beschreibung	Preis netto/EUR
27u	Abnahmeprüfzeugnis 3.1 inkl. Umstempelbescheinigung	15,00

AWH-Connect und Zubehör



Rohrstandard:
DIN 11866 Reihe A (DIN EN 10357, Serie A)

AWH-Connect AD2000-Merkblatt (PED 2014/68/EU) DIN

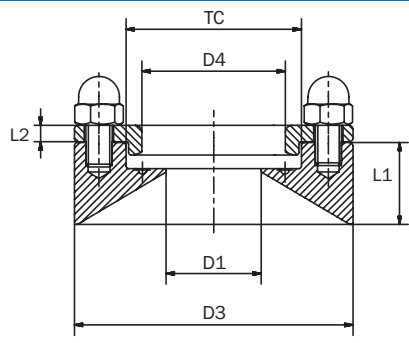
DN DIN	D1	D3	D4	L1	L2	Rohr-Ø	Gewindebolzen	TC	Gew. [kg]
10	10	70	28,8	12	5	13 x 1,5	4/M8 x 20	34	0,5
10	10	70	28,8	25	5	13 x 1,5	4/M8 x 20	34	0,7
10	10	70	28,8	38	5	13 x 1,5	4/M8 x 20	34	0,9
10	10	70	28,8	51	5	13 x 1,5	4/M8 x 20	34	1,2
15	16	70	28,8	12	5	19 x 1,5	4/M8 x 20	34	0,5
15	16	70	28,8	25	5	19 x 1,5	4/M8 x 20	34	0,7
15	16	70	28,8	38	5	19 x 1,5	4/M8 x 20	34	0,9
15	16	70	28,8	51	5	19 x 1,5	4/M8 x 20	34	1,1
20	20	70	28,8	12	5	23 x 1,5	4/M8 x 20	34	0,4
20	20	70	28,8	25	5	23 x 1,5	4/M8 x 20	34	0,6
20	20	70	28,8	38	5	23 x 1,5	4/M8 x 20	34	0,9
20	20	70	28,8	51	5	23 x 1,5	4/M8 x 20	34	1,1
25	26	85	43,8	12	5	29 x 1,5	4/M8 x 20	50,5	0,6
25	26	85	43,8	25	5	29 x 1,5	4/M8 x 20	50,5	0,9
25	26	85	43,8	38	5	29 x 1,5	4/M8 x 20	50,5	1,2
25	26	85	43,8	51	5	29 x 1,5	4/M8 x 20	50,5	1,5
32	32	85	43,8	12	5	35 x 1,5	4/M8 x 20	50,5	0,6
32	32	85	43,8	25	5	35 x 1,5	4/M8 x 20	50,5	0,8
32	32	85	43,8	38	5	35 x 1,5	4/M8 x 20	50,5	1,0
32	32	85	43,8	51	5	35 x 1,5	4/M8 x 20	50,5	1,3
40	38	85	43,8	12	5	41 x 1,5	4/M8 x 20	50,5	0,5
40	38	85	43,8	25	5	41 x 1,5	4/M8 x 20	50,5	0,8
40	38	85	43,8	38	5	41 x 1,5	4/M8 x 20	50,5	1,0
40	38	85	43,8	51	5	41 x 1,5	4/M8 x 20	50,5	1,4
50	50	100	55	15	6	53 x 1,5	4/M8 x 20	64	0,8
50	50	100	55	25	6	53 x 1,5	4/M8 x 20	64	1,1
50	50	100	55	38	6	53 x 1,5	4/M8 x 20	64	1,4
50	50	100	55	51	6	53 x 1,5	4/M8 x 20	64	1,7
65	66	131	77	15	10	70 x 2,0	6/M8 x 25	91	1,5
65	66	131	77	25	10	70 x 2,0	6/M8 x 25	91	1,9
65	66	131	77	38	10	70 x 2,0	6/M8 x 25	91	2,4
65	66	131	77	51	10	70 x 2,0	6/M8 x 25	91	3,0
80	81	146	93,5	15	10	85 x 2,0	6/M8 x 25	106	1,7
80	81	146	93,5	25	10	85 x 2,0	6/M8 x 25	106	2,2
80	81	146	93,5	38	10	85 x 2,0	6/M8 x 25	106	2,8
80	81	146	93,5	51	10	85 x 2,0	6/M8 x 25	106	3,4
100	100	170	105	15	12	104 x 2,0	8/M8 x 30	119	2,5
100	100	170	105	25	12	104 x 2,0	8/M8 x 30	119	3,0
100	100	170	105	38	12	104 x 2,0	8/M8 x 30	119	3,8
100	100	170	105	51	12	104 x 2,0	8/M8 x 30	119	4,7

AWH-Connect und Zubehör

AWH-Connect AD2000-Merkblatt (PED 2014/68/EU) DIN

Komplett 1.4435/1.4404 (316L)			Geteilter Ring 1.4404 (316L)		Befestigungsset		
DN DIN	Preis/EUR	Artikel-Nr.	Preis/EUR	Artikel-Nr.	Preis/EUR	Artikel-Nr.	
10	101,00	161 0 D010 12 142 11	32,00	161 2 G034 05 022 11	14,00	161 3 M408 20 800 31	
10	111,00	161 0 D010 25 142 11	32,00	161 2 G034 05 022 11	14,00	161 3 M408 20 800 31	
10	116,00	161 0 D010 38 142 11	32,00	161 2 G034 05 022 11	14,00	161 3 M408 20 800 31	
10	123,00	161 0 D010 51 142 11	32,00	161 2 G034 05 022 11	14,00	161 3 M408 20 800 31	
15	101,00	161 0 D015 12 142 11	32,00	161 2 G034 05 022 11	14,00	161 3 M408 20 800 31	
15	111,00	161 0 D015 25 142 11	32,00	161 2 G034 05 022 11	14,00	161 3 M408 20 800 31	
15	116,00	161 0 D015 38 142 11	32,00	161 2 G034 05 022 11	14,00	161 3 M408 20 800 31	
15	123,00	161 0 D015 51 142 11	32,00	161 2 G034 05 022 11	14,00	161 3 M408 20 800 31	
20	101,00	161 0 D020 12 142 11	32,00	161 2 G034 05 022 11	14,00	161 3 M408 20 800 31	
20	111,00	161 0 D020 25 142 11	32,00	161 2 G034 05 022 11	14,00	161 3 M408 20 800 31	
20	116,00	161 0 D020 38 142 11	32,00	161 2 G034 05 022 11	14,00	161 3 M408 20 800 31	
20	123,00	161 0 D020 51 142 11	32,00	161 2 G034 05 022 11	14,00	161 3 M408 20 800 31	
25	119,00	161 0 D025 12 142 11	35,00	161 2 G050 05 022 11	14,00	161 3 M408 20 800 31	
25	127,00	161 0 D025 25 142 11	35,00	161 2 G050 05 022 11	14,00	161 3 M408 20 800 31	
25	143,00	161 0 D025 38 142 11	35,00	161 2 G050 05 022 11	14,00	161 3 M408 20 800 31	
25	162,00	161 0 D025 51 142 11	35,00	161 2 G050 05 022 11	14,00	161 3 M408 20 800 31	
32	119,00	161 0 D032 12 142 11	35,00	161 2 G050 05 022 11	14,00	161 3 M408 20 800 31	
32	127,00	161 0 D032 25 142 11	35,00	161 2 G050 05 022 11	14,00	161 3 M408 20 800 31	
32	143,00	161 0 D032 38 142 11	35,00	161 2 G050 05 022 11	14,00	161 3 M408 20 800 31	
32	162,00	161 0 D032 51 142 11	35,00	161 2 G050 05 022 11	14,00	161 3 M408 20 800 31	
40	119,00	161 0 D040 12 142 11	35,00	161 2 G050 05 022 11	14,00	161 3 M408 20 800 31	
40	127,00	161 0 D040 25 142 11	35,00	161 2 G050 05 022 11	14,00	161 3 M408 20 800 31	
40	143,00	161 0 D040 38 142 11	35,00	161 2 G050 05 022 11	14,00	161 3 M408 20 800 31	
40	162,00	161 0 D040 51 142 11	35,00	161 2 G050 05 022 11	14,00	161 3 M408 20 800 31	
50	145,00	161 0 D050 15 142 11	44,00	161 2 G064 06 022 11	14,00	161 3 M408 20 800 31	
50	151,00	161 0 D050 25 142 11	44,00	161 2 G064 06 022 11	14,00	161 3 M408 20 800 31	
50	171,00	161 0 D050 38 142 11	44,00	161 2 G064 06 022 11	14,00	161 3 M408 20 800 31	
50	188,00	161 0 D050 51 142 11	44,00	161 2 G064 06 022 11	14,00	161 3 M408 20 800 31	
65	220,00	161 0 D065 15 142 11	101,00	161 2 G091 10 022 11	23,00	161 3 M608 25 800 31	
65	224,00	161 0 D065 25 142 11	101,00	161 2 G091 10 022 11	23,00	161 3 M608 25 800 31	
65	247,00	161 0 D065 38 142 11	101,00	161 2 G091 10 022 11	23,00	161 3 M608 25 800 31	
65	264,00	161 0 D065 51 142 11	101,00	161 2 G091 10 022 11	23,00	161 3 M608 25 800 31	
80	289,00	161 0 D080 15 142 11	120,00	161 2 G106 10 022 11	23,00	161 3 M608 25 800 31	
80	315,00	161 0 D080 25 142 11	120,00	161 2 G106 10 022 11	23,00	161 3 M608 25 800 31	
80	362,00	161 0 D080 38 142 11	120,00	161 2 G106 10 022 11	23,00	161 3 M608 25 800 31	
80	405,00	161 0 D080 51 142 11	120,00	161 2 G106 10 022 11	23,00	161 3 M608 25 800 31	
100	398,00	161 0 D100 15 142 11	181,00	161 2 G119 12 022 11	33,00	161 3 M808 30 800 31	
100	459,00	161 0 D100 25 142 11	181,00	161 2 G119 12 022 11	33,00	161 3 M808 30 800 31	
100	499,00	161 0 D100 38 142 11	181,00	161 2 G119 12 022 11	33,00	161 3 M808 30 800 31	
100	515,00	161 0 D100 51 142 11	181,00	161 2 G119 12 022 11	33,00	161 3 M808 30 800 31	

AWH-Connect und Zubehör



Rohrstandard:
DIN 11866 Reihe B (DIN EN ISO 1127)

AWH-Connect AD2000-Merkblatt (PED 2014/68/EU) ISO

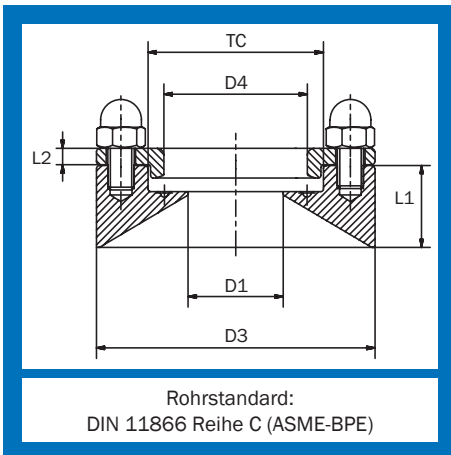
DN ISO	D1	D3	D4	L1	L2	Rohr-Ø	Gewindebolzen	TC	Gew. [kg]
13,5	10,3	55	20	12	5	13,5 x 1,6	4/M6 x 16	25	0,3
13,5	10,3	55	20	25	5	13,5 x 1,6	4/M6 x 16	25	0,4
13,5	10,3	55	20	38	5	13,5 x 1,6	4/M6 x 16	25	0,5
13,5	10,3	55	20	51	5	13,5 x 1,6	4/M6 x 16	25	0,7
17,2	14	70	28,8	12	5	17,2 x 1,6	4/M8 x 20	34	0,5
17,2	14	70	28,8	25	5	17,2 x 1,6	4/M8 x 20	34	0,7
17,2	14	70	28,8	38	5	17,2 x 1,6	4/M8 x 20	34	0,9
17,2	14	70	28,8	51	5	17,2 x 1,6	4/M8 x 20	34	1,1
21,3	18,1	70	28,8	12	5	21,3 x 1,6	4/M8 x 20	34	0,5
21,3	18,1	70	28,8	25	5	21,3 x 1,6	4/M8 x 20	34	0,7
21,3	18,1	70	28,8	38	5	21,3 x 1,6	4/M8 x 20	34	0,9
21,3	18,1	70	28,8	51	5	21,3 x 1,6	4/M8 x 20	34	1,1
26,9	23,7	85	43,8	12	5	26,9 x 1,6	4/M8 x 20	50,5	0,6
26,9	23,7	85	43,8	25	5	26,9 x 1,6	4/M8 x 20	50,5	0,9
26,9	23,7	85	43,8	38	5	26,9 x 1,6	4/M8 x 20	50,5	1,2
26,9	23,7	85	43,8	51	5	26,9 x 1,6	4/M8 x 20	50,5	1,5
33,7	29,7	85	43,8	12	5	33,7 x 2,0	4/M8 x 20	50,5	0,6
33,7	29,7	85	43,8	25	5	33,7 x 2,0	4/M8 x 20	50,5	0,8
33,7	29,7	85	43,8	38	5	33,7 x 2,0	4/M8 x 20	50,5	1,1
33,7	29,7	85	43,8	51	5	33,7 x 2,0	4/M8 x 20	50,5	1,4
42,4	38,4	100	55	15	6	42,4 x 2,0	4/M8 x 20	64	0,9
42,4	38,4	100	55	25	6	42,4 x 2,0	4/M8 x 20	64	1,1
42,4	38,4	100	55	38	6	42,4 x 2,0	4/M8 x 20	64	1,5
42,4	38,4	100	55	51	6	42,4 x 2,0	4/M8 x 20	64	1,9
48,3	44,3	100	55	15	6	48,3 x 2,0	4/M8 x 20	64	0,8
48,3	44,3	100	55	25	6	48,3 x 2,0	4/M8 x 20	64	1,1
48,3	44,3	100	55	38	6	48,3 x 2,0	4/M8 x 20	64	1,4
48,3	44,3	100	55	51	6	48,3 x 2,0	4/M8 x 20	64	1,8
60,3	56,3	112	65,5	15	9,5	60,3 x 2,0	4/M8 x 25	77,5	1,1
60,3	56,3	112	65,5	25	9,5	60,3 x 2,0	4/M8 x 25	77,5	1,4
60,3	56,3	112	65,5	38	9,5	60,3 x 2,0	4/M8 x 25	77,5	1,8
60,3	56,3	112	65,5	51	9,5	60,3 x 2,0	4/M8 x 25	77,5	2,3
76,1	72,1	131	77	15	10	76,1 x 2,0	6/M8 x 25	91	1,5
76,1	72,1	131	77	25	10	76,1 x 2,0	6/M8 x 25	91	1,8
76,1	72,1	131	77	38	10	76,1 x 2,0	6/M8 x 25	91	2,3
76,1	72,1	131	77	51	10	76,1 x 2,0	6/M8 x 25	91	2,9
88,9	84,3	146	93,5	15	10	88,9 x 2,3	6/M8 x 25	106	1,7
88,9	84,3	146	93,5	25	10	88,9 x 2,3	6/M8 x 25	106	2,1
88,9	84,3	146	93,5	38	10	88,9 x 2,3	6/M8 x 25	106	2,7
88,9	84,3	146	93,5	51	10	88,9 x 2,3	6/M8 x 25	106	3,4
114,3	109,7	170	115	15	12	114,3 x 2,3	8/M8 x 30	130	2,1
114,3	109,7	170	115	25	12	114,3 x 2,3	8/M8 x 30	130	2,6
114,3	109,7	170	115	38	12	114,3 x 2,3	8/M8 x 30	130	3,2
114,3	109,7	170	115	51	12	114,3 x 2,3	8/M8 x 30	130	4,0

AWH-Connect und Zubehör

AWH-Connect AD2000-Merkblatt (PED 2014/68/EU) ISO

komplett 1.4435/1.4404 (316L)			Geteilter Ring 1.4404 (316L)		Befestigungsset		
DN ISO	Preis/EUR	Artikel-Nr.	Preis/EUR	Artikel-Nr.	Preis/EUR	Artikel-Nr.	
13,5	96,00	161 0 I013 12 142 11	33,00	161 2 G025 05 022 11	16,00	161 3 M406 16 800 31	
13,5	99,00	161 0 I013 25 142 11	33,00	161 2 G025 05 022 11	16,00	161 3 M406 16 800 31	
13,5	106,00	161 0 I013 38 142 11	33,00	161 2 G025 05 022 11	16,00	161 3 M406 16 800 31	
13,5	111,00	161 0 I013 51 142 11	33,00	161 2 G025 05 022 11	16,00	161 3 M406 16 800 31	
17,2	101,00	161 0 I017 12 142 11	32,00	161 2 G034 05 022 11	14,00	161 3 M408 20 800 31	
17,2	111,00	161 0 I017 25 142 11	32,00	161 2 G034 05 022 11	14,00	161 3 M408 20 800 31	
17,2	116,00	161 0 I017 38 142 11	32,00	161 2 G034 05 022 11	14,00	161 3 M408 20 800 31	
17,2	123,00	161 0 I017 51 142 11	32,00	161 2 G034 05 022 11	14,00	161 3 M408 20 800 31	
21,3	101,00	161 0 I021 12 142 11	32,00	161 2 G034 05 022 11	14,00	161 3 M408 20 800 31	
21,3	111,00	161 0 I021 25 142 11	32,00	161 2 G034 05 022 11	14,00	161 3 M408 20 800 31	
21,3	116,00	161 0 I021 38 142 11	32,00	161 2 G034 05 022 11	14,00	161 3 M408 20 800 31	
21,3	123,00	161 0 I021 51 142 11	32,00	161 2 G034 05 022 11	14,00	161 3 M408 20 800 31	
26,9	119,00	161 0 I026 12 142 11	35,00	161 2 G050 05 022 11	14,00	161 3 M408 20 800 31	
26,9	127,00	161 0 I026 25 142 11	35,00	161 2 G050 05 022 11	14,00	161 3 M408 20 800 31	
26,9	143,00	161 0 I026 38 142 11	35,00	161 2 G050 05 022 11	14,00	161 3 M408 20 800 31	
26,9	162,00	161 0 I026 51 142 11	35,00	161 2 G050 05 022 11	14,00	161 3 M408 20 800 31	
33,7	119,00	161 0 I033 12 142 11	35,00	161 2 G050 05 022 11	14,00	161 3 M408 20 800 31	
33,7	127,00	161 0 I033 25 142 11	35,00	161 2 G050 05 022 11	14,00	161 3 M408 20 800 31	
33,7	143,00	161 0 I033 38 142 11	35,00	161 2 G050 05 022 11	14,00	161 3 M408 20 800 31	
33,7	162,00	161 0 I033 51 142 11	35,00	161 2 G050 05 022 11	14,00	161 3 M408 20 800 31	
42,4	145,00	161 0 I042 15 142 11	44,00	161 2 G064 06 022 11	14,00	161 3 M408 20 800 31	
42,4	151,00	161 0 I042 25 142 11	44,00	161 2 G064 06 022 11	14,00	161 3 M408 20 800 31	
42,4	171,00	161 0 I042 38 142 11	44,00	161 2 G064 06 022 11	14,00	161 3 M408 20 800 31	
42,4	188,00	161 0 I042 51 142 11	44,00	161 2 G064 06 022 11	14,00	161 3 M408 20 800 31	
48,3	145,00	161 0 I048 15 142 11	44,00	161 2 G064 06 022 11	14,00	161 3 M408 20 800 31	
48,3	151,00	161 0 I048 25 142 11	44,00	161 2 G064 06 022 11	14,00	161 3 M408 20 800 31	
48,3	171,00	161 0 I048 38 142 11	44,00	161 2 G064 06 022 11	14,00	161 3 M408 20 800 31	
48,3	188,00	161 0 I048 51 142 11	44,00	161 2 G064 06 022 11	14,00	161 3 M408 20 800 31	
60,3	159,00	161 0 I060 15 142 11	57,00	161 2 G077 09 022 11	15,00	161 3 M408 25 800 31	
60,3	172,00	161 0 I060 25 142 11	57,00	161 2 G077 09 022 11	15,00	161 3 M408 25 800 31	
60,3	190,00	161 0 I060 38 142 11	57,00	161 2 G077 09 022 11	15,00	161 3 M408 25 800 31	
60,3	208,00	161 0 I060 51 142 11	57,00	161 2 G077 09 022 11	15,00	161 3 M408 25 800 31	
76,1	220,00	161 0 I076 15 142 11	101,00	161 2 G091 10 022 11	23,00	161 3 M608 25 800 31	
76,1	224,00	161 0 I076 25 142 11	101,00	161 2 G091 10 022 11	23,00	161 3 M608 25 800 31	
76,1	247,00	161 0 I076 38 142 11	101,00	161 2 G091 10 022 11	23,00	161 3 M608 25 800 31	
76,1	264,00	161 0 I076 51 142 11	101,00	161 2 G091 10 022 11	23,00	161 3 M608 25 800 31	
88,9	289,00	161 0 I088 15 142 11	120,00	161 2 G106 12 022 11	23,00	161 3 M608 25 800 31	
88,9	315,00	161 0 I088 25 142 11	120,00	161 2 G106 12 022 11	23,00	161 3 M608 25 800 31	
88,9	362,00	161 0 I088 38 142 11	120,00	161 2 G106 12 022 11	23,00	161 3 M608 25 800 31	
88,9	405,00	161 0 I088 51 142 11	120,00	161 2 G106 12 022 11	23,00	161 3 M608 25 800 31	
114,3	401,00	161 0 I114 15 142 11	182,00	161 2 G130 12 022 11	33,00	161 3 M808 30 800 31	
114,3	444,00	161 0 I114 25 142 11	182,00	161 2 G130 12 022 11	33,00	161 3 M808 30 800 31	
114,3	500,00	161 0 I114 38 142 11	182,00	161 2 G130 12 022 11	33,00	161 3 M808 30 800 31	
114,3	556,00	161 0 I114 51 142 11	182,00	161 2 G130 12 022 11	33,00	161 3 M808 30 800 31	

AWH-Connect und Zubehör



AWH-Connect AD2000-Merkblatt (PED 2014/68/EU) Zoll (Tube OD)

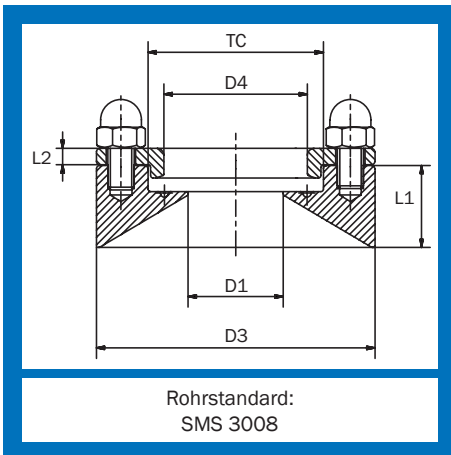
DN Zoll	D1	D3	D4	L1	L2	Rohr-Ø	Gewindebolzen	TC	Gew. [kg]
1/2"	9,4	55	20	12	5	12,7 x 1,65	4/M6 x 16	25	0,3
1/2"	9,4	55	20	25	5	12,7 x 1,65	4/M6 x 16	25	0,4
1/2"	9,4	55	20	38	5	12,7 x 1,65	4/M6 x 16	25	0,6
1/2"	9,4	55	20	51	5	12,7 x 1,65	4/M6 x 16	25	0,7
3/4"	15,8	55	20	12	5	19,05 x 1,65	4/M6 x 16	25	0,2
3/4"	15,8	55	20	25	5	19,05 x 1,65	4/M6 x 16	25	0,4
3/4"	15,8	55	20	38	5	19,05 x 1,65	4/M6 x 16	25	0,5
3/4"	15,8	55	20	51	5	19,05 x 1,65	4/M6 x 16	25	0,6
1"	22,1	85	43,8	12	5	25,4 x 1,65	4/M8 x 20	50,5	0,6
1"	22,1	85	43,8	25	5	25,4 x 1,65	4/M8 x 20	50,5	0,9
1"	22,1	85	43,8	38	5	25,4 x 1,65	4/M8 x 20	50,5	1,2
1"	22,1	85	43,8	51	5	25,4 x 1,65	4/M8 x 20	50,5	1,5
1 1/2"	34,8	85	43,8	12	5	38,1 x 1,65	4/M8 x 20	50,5	0,6
1 1/2"	34,8	85	43,8	25	5	38,1 x 1,65	4/M8 x 20	50,5	0,8
1 1/2"	34,8	85	43,8	38	5	38,1 x 1,65	4/M8 x 20	50,5	1,1
1 1/2"	34,8	85	43,8	51	5	38,1 x 1,65	4/M8 x 20	50,5	1,4
2"	47,5	100	55	15	6	50,8 x 1,65	4/M8 x 20	64	0,8
2"	47,5	100	55	25	6	50,8 x 1,65	4/M8 x 20	64	1,1
2"	47,5	100	55	38	6	50,8 x 1,65	4/M8 x 20	64	1,4
2"	47,5	100	55	51	6	50,8 x 1,65	4/M8 x 20	64	1,8
2 1/2"	60,2	112	65,5	15	9,5	63,5 x 1,65	4/M8 x 25	77,5	1,1
2 1/2"	60,2	112	65,5	25	9,5	63,5 x 1,65	4/M8 x 25	77,5	1,4
2 1/2"	60,2	112	65,5	38	9,5	63,5 x 1,65	4/M8 x 25	77,5	1,8
2 1/2"	60,2	112	65,5	51	9,5	63,5 x 1,65	4/M8 x 25	77,5	2,2
3"	72,9	131	77	15	10	76,2 x 1,65	6/M8 x 25	91	1,5
3"	72,9	131	77	25	10	76,2 x 1,65	6/M8 x 25	91	1,8
3"	72,9	131	77	38	10	76,2 x 1,65	6/M8 x 25	91	2,3
3"	72,9	131	77	51	10	76,2 x 1,65	6/M8 x 25	91	2,9
4"	97,4	170	105	15	12	101,6 x 2,11	8/M8 x 30	119	2,5
4"	97,4	170	105	25	12	101,6 x 2,11	8/M8 x 30	119	3,1
4"	97,4	170	105	38	12	101,6 x 2,11	8/M8 x 30	119	3,9
4"	97,4	170	105	51	12	101,6 x 2,11	8/M8 x 30	119	4,8

AWH-Connect und Zubehör

AWH-Connect AD2000-Merkblatt (PED 2014/68/EU) Zoll (Tube OD)

komplett 1.4435/1.4404 (316L)			Geteilter Ring 1.4404 (316L)		Befestigungsset		
DN Zoll	Preis/EUR	Artikel-Nr.	Preis/EUR	Artikel-Nr.	Preis/EUR	Artikel-Nr.	
1/2"	96,00	161 0 A050 12 142 11	33,00	161 2 G025 05 022 11	16,00	161 3 M406 16 800 31	
1/2"	99,00	161 0 A050 25 142 11	33,00	161 2 G025 05 022 11	16,00	161 3 M406 16 800 31	
1/2"	106,00	161 0 A050 38 142 11	33,00	161 2 G025 05 022 11	16,00	161 3 M406 16 800 31	
1/2"	111,00	161 0 A050 51 142 11	33,00	161 2 G025 05 022 11	16,00	161 3 M406 16 800 31	
3/4"	96,00	161 0 A075 12 142 11	33,00	161 2 G025 05 022 11	16,00	161 3 M406 16 800 31	
3/4"	99,00	161 0 A075 25 142 11	33,00	161 2 G025 05 022 11	16,00	161 3 M406 16 800 31	
3/4"	106,00	161 0 A075 38 142 11	33,00	161 2 G025 05 022 11	16,00	161 3 M406 16 800 31	
3/4"	111,00	161 0 A075 51 142 11	33,00	161 2 G025 05 022 11	16,00	161 3 M406 16 800 31	
1"	119,00	161 0 A100 12 142 11	35,00	161 2 G050 05 022 11	14,00	161 3 M408 20 800 31	
1"	127,00	161 0 A100 25 142 11	35,00	161 2 G050 05 022 11	14,00	161 3 M408 20 800 31	
1"	143,00	161 0 A100 38 142 11	35,00	161 2 G050 05 022 11	14,00	161 3 M408 20 800 31	
1"	162,00	161 0 A100 51 142 11	35,00	161 2 G050 05 022 11	14,00	161 3 M408 20 800 31	
1 1/2"	119,00	161 0 A150 12 142 11	35,00	161 2 G050 05 022 11	14,00	161 3 M408 20 800 31	
1 1/2"	127,00	161 0 A150 25 142 11	35,00	161 2 G050 05 022 11	14,00	161 3 M408 20 800 31	
1 1/2"	143,00	161 0 A150 38 142 11	35,00	161 2 G050 05 022 11	14,00	161 3 M408 20 800 31	
1 1/2"	162,00	161 0 A150 51 142 11	35,00	161 2 G050 05 022 11	14,00	161 3 M408 20 800 31	
2"	145,00	161 0 A200 15 142 11	44,00	161 2 G064 06 022 11	14,00	161 3 M408 20 800 31	
2"	151,00	161 0 A200 25 142 11	44,00	161 2 G064 06 022 11	14,00	161 3 M408 20 800 31	
2"	171,00	161 0 A200 38 142 11	44,00	161 2 G064 06 022 11	14,00	161 3 M408 20 800 31	
2"	188,00	161 0 A200 51 142 11	44,00	161 2 G064 06 022 11	14,00	161 3 M408 20 800 31	
2 1/2"	159,00	161 0 A250 15 142 11	57,00	161 2 G077 09 022 11	15,00	161 3 M408 25 800 31	
2 1/2"	172,00	161 0 A250 25 142 11	57,00	161 2 G077 09 022 11	15,00	161 3 M408 25 800 31	
2 1/2"	190,00	161 0 A250 38 142 11	57,00	161 2 G077 09 022 11	15,00	161 3 M408 25 800 31	
2 1/2"	208,00	161 0 A250 51 142 11	57,00	161 2 G077 09 022 11	15,00	161 3 M408 25 800 31	
3"	220,00	161 0 A300 15 142 11	101,00	161 2 G091 10 022 11	23,00	161 3 M608 25 800 31	
3"	224,00	161 0 A300 25 142 11	101,00	161 2 G091 10 022 11	23,00	161 3 M608 25 800 31	
3"	247,00	161 0 A300 38 142 11	101,00	161 2 G091 10 022 11	23,00	161 3 M608 25 800 31	
3"	264,00	161 0 A300 51 142 11	101,00	161 2 G091 10 022 11	23,00	161 3 M608 25 800 31	
4"	398,00	161 0 A400 15 142 11	181,00	161 2 G119 12 022 11	33,00	161 3 M808 30 800 31	
4"	459,00	161 0 A400 25 142 11	181,00	161 2 G119 12 022 11	33,00	161 3 M808 30 800 31	
4"	499,00	161 0 A400 38 142 11	181,00	161 2 G119 12 022 11	33,00	161 3 M808 30 800 31	
4"	515,00	161 0 A400 51 142 11	181,00	161 2 G119 12 022 11	33,00	161 3 M808 30 800 31	

AWH-Connect und Zubehör



AWH-Connect AD2000-Merkblatt (PED 2014/68/EU) SMS

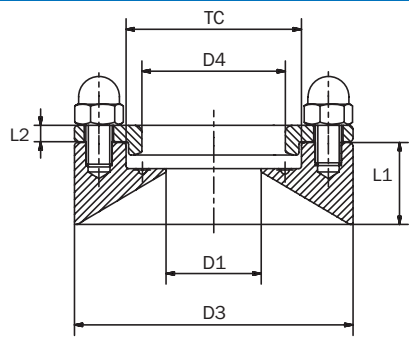
DN SMS	D1	D3	D4	L1	L2	Rohr-Ø	Gewindebolzen	TC	Gew. [kg]
12	10	55	20	12	5	12 x 1	4/M6 x 16	25	0,3
12	10	55	20	25	5	12 x 1	4/M6 x 16	25	0,4
12	10	55	20	38	5	12 x 1	4/M6 x 16	25	0,5
12	10	55	20	51	5	12 x 1	4/M6 x 16	25	0,7
18	15	55	20	12	5	18 X 1	4/M6 x 16	25	0,3
18	15	55	20	25	5	18 X 1	4/M6 x 16	25	0,4
18	15	55	20	38	5	18 X 1	4/M6 x 16	25	0,5
18	15	55	20	51	5	18 X 1	4/M6 x 16	25	0,7
25	22,6	85	43,8	12	5	25 x 1,2	4/M8 x 20	50,5	0,6
25	22,6	85	43,8	25	5	25 x 1,2	4/M8 x 20	50,5	0,9
25	22,6	85	43,8	38	5	25 x 1,2	4/M8 x 20	50,5	1,2
25	22,6	85	43,8	51	5	25 x 1,2	4/M8 x 20	50,5	1,5
38	35,6	85	43,8	12	5	38 x 1,2	4/M8 x 20	50,5	0,6
38	35,6	85	43,8	25	5	38 x 1,2	4/M8 x 20	50,5	0,8
38	35,6	85	43,8	38	5	38 x 1,2	4/M8 x 20	50,5	1,1
38	35,6	85	43,8	51	5	38 x 1,2	4/M8 x 20	50,5	1,4
51	48,6	100	55	15	6	51 x 1,2	4/M8 x 20	64	0,8
51	48,6	100	55	25	6	51 x 1,2	4/M8 x 20	64	1,1
51	48,6	100	55	38	6	51 x 1,2	4/M8 x 20	64	1,4
51	48,6	100	55	51	6	51 x 1,2	4/M8 x 20	64	1,8
63	60,3	112	65,5	15	9,5	63,5 x 1,6	4/M8 x 25	77,5	1,1
63	60,3	112	65,5	25	9,5	63,5 x 1,6	4/M8 x 25	77,5	1,4
63	60,3	112	65,5	38	9,5	63,5 x 1,6	4/M8 x 25	77,5	1,8
63	60,3	112	65,5	51	9,5	63,5 x 1,6	4/M8 x 25	77,5	2,2
76	72,9	131	77	15	10	76,1 x 1,6	6/M8 x 25	91	1,4
76	72,9	131	77	25	10	76,1 x 1,6	6/M8 x 25	91	1,8
76	72,9	131	77	38	10	76,1 x 1,6	6/M8 x 25	91	2,3
76	72,9	131	77	51	10	76,1 x 1,6	6/M8 x 25	91	2,8
102	97,6	170	105	15	12	101,6 x 2	8/M8 x 30	119	2,5
102	97,6	170	105	25	12	101,6 x 2	8/M8 x 30	119	3,2
102	97,6	170	105	38	12	101,6 x 2	8/M8 x 30	119	3,9
102	97,6	170	105	51	12	101,6 x 2	8/M8 x 30	119	4,8

AWH-Connect und Zubehör

AWH-Connect AD2000-Merkblatt (PED 2014/68/EU) SMS

komplett 1.4435/1.4404 (316L)			Geteilter Ring 1.4404 (316L)		Befestigungsset		
DN SMS	Preis/EUR	Artikel-Nr.	Preis/EUR	Artikel-Nr.	Preis/EUR	Artikel-Nr.	
12	96,00	161 0 S012 12 142 11	33,00	161 2 G025 05 022 11	16,00	161 3 M406 16 800 31	
12	99,00	161 0 S012 25 142 11	33,00	161 2 G025 05 022 11	16,00	161 3 M406 16 800 31	
12	106,00	161 0 S012 38 142 11	33,00	161 2 G025 05 022 11	16,00	161 3 M406 16 800 31	
12	111,00	161 0 S012 51 142 11	33,00	161 2 G025 05 022 11	16,00	161 3 M406 16 800 31	
18	96,00	161 0 S018 12 142 11	33,00	161 2 G025 05 022 11	16,00	161 3 M406 16 800 31	
18	99,00	161 0 S018 25 142 11	33,00	161 2 G025 05 022 11	16,00	161 3 M406 16 800 31	
18	106,00	161 0 S018 38 142 11	33,00	161 2 G025 05 022 11	16,00	161 3 M406 16 800 31	
18	111,00	161 0 S018 51 142 11	33,00	161 2 G025 05 022 11	16,00	161 3 M406 16 800 31	
25	119,00	161 0 S025 12 142 11	35,00	161 2 G050 05 022 11	14,00	161 3 M408 20 800 31	
25	127,00	161 0 S025 25 142 11	35,00	161 2 G050 05 022 11	14,00	161 3 M408 20 800 31	
25	143,00	161 0 S025 38 142 11	35,00	161 2 G050 05 022 11	14,00	161 3 M408 20 800 31	
25	162,00	161 0 S025 51 142 11	35,00	161 2 G050 05 022 11	14,00	161 3 M408 20 800 31	
38	119,00	161 0 S038 12 142 11	35,00	161 2 G050 05 022 11	14,00	161 3 M408 20 800 31	
38	127,00	161 0 S038 25 142 11	35,00	161 2 G050 05 022 11	14,00	161 3 M408 20 800 31	
38	143,00	161 0 S038 38 142 11	35,00	161 2 G050 05 022 11	14,00	161 3 M408 20 800 31	
38	162,00	161 0 S038 51 142 11	35,00	161 2 G050 05 022 11	14,00	161 3 M408 20 800 31	
51	145,00	161 0 S051 15 142 11	44,00	161 2 G064 06 022 11	14,00	161 3 M408 20 800 31	
51	151,00	161 0 S051 25 142 11	44,00	161 2 G064 06 022 11	14,00	161 3 M408 20 800 31	
51	171,00	161 0 S051 38 142 11	44,00	161 2 G064 06 022 11	14,00	161 3 M408 20 800 31	
51	188,00	161 0 S051 51 142 11	44,00	161 2 G064 06 022 11	14,00	161 3 M408 20 800 31	
63	159,00	161 0 S063 15 142 11	57,00	161 2 G077 09 022 11	15,00	161 3 M408 25 800 31	
63	172,00	161 0 S063 25 142 11	57,00	161 2 G077 09 022 11	15,00	161 3 M408 25 800 31	
63	190,00	161 0 S063 38 142 11	57,00	161 2 G077 09 022 11	15,00	161 3 M408 25 800 31	
63	208,00	161 0 S063 51 142 11	57,00	161 2 G077 09 022 11	15,00	161 3 M408 25 800 31	
76	220,00	161 0 S076 15 142 11	101,00	161 2 G091 10 022 11	23,00	161 3 M608 25 800 31	
76	224,00	161 0 S076 25 142 11	101,00	161 2 G091 10 022 11	23,00	161 3 M608 25 800 31	
76	247,00	161 0 S076 38 142 11	101,00	161 2 G091 10 022 11	23,00	161 3 M608 25 800 31	
76	264,00	161 0 S076 51 142 11	101,00	161 2 G091 10 022 11	23,00	161 3 M608 25 800 31	
102	398,00	161 0 S102 15 142 11	181,00	161 2 G119 12 022 11	33,00	161 3 M808 30 800 31	
102	459,00	161 0 S102 25 142 11	181,00	161 2 G119 12 022 11	33,00	161 3 M808 30 800 31	
102	499,00	161 0 S102 38 142 11	181,00	161 2 G119 12 022 11	33,00	161 3 M808 30 800 31	
102	515,00	161 0 S102 51 142 11	181,00	161 2 G119 12 022 11	33,00	161 3 M808 30 800 31	

AWH-Connect und Zubehör



Rohrstandard:
DIN 11866 Reihe A (DIN EN 10357, Serie A)

AWH-Connect mit metrischen Gewindebolzen EN 13445 (PED 2014/68/EU) DIN

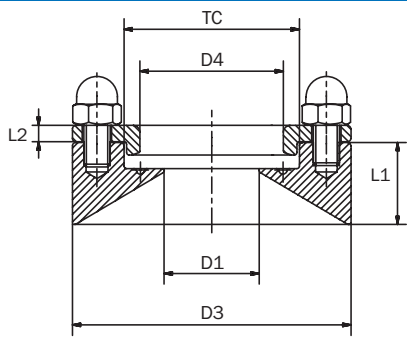
DN DIN	D1	D3	D4	L1	L2	Rohr-Ø	Gewindebolzen	TC	Gew. [kg]
10	10	70	28,8	12	11	13 x 1,5	4/M8 x 25	34	0,6
10	10	70	28,8	25	11	13 x 1,5	4/M8 x 25	34	0,8
10	10	70	28,8	38	11	13 x 1,5	4/M8 x 25	34	1,0
10	10	70	28,8	51	11	13 x 1,5	4/M8 x 25	34	1,3
15	16	70	28,8	12	11	19 x 1,5	4/M8 x 25	34	0,6
15	16	70	28,8	25	11	19 x 1,5	4/M8 x 25	34	0,8
15	16	70	28,8	38	11	19 x 1,5	4/M8 x 25	34	1,0
15	16	70	28,8	51	11	19 x 1,5	4/M8 x 25	34	1,2
20	20	70	28,8	12	11	23 x 1,5	4/M8 x 25	34	0,5
20	20	70	28,8	25	11	23 x 1,5	4/M8 x 25	34	0,7
20	20	70	28,8	38	11	23 x 1,5	4/M8 x 25	34	1,0
20	20	70	28,8	51	11	23 x 1,5	4/M8 x 25	34	1,2
25	26	85	43,8	12	11	29 x 1,5	4/M8 x 25	50,5	0,8
25	26	85	43,8	25	11	29 x 1,5	4/M8 x 25	50,5	1,1
25	26	85	43,8	38	11	29 x 1,5	4/M8 x 25	50,5	1,4
25	26	85	43,8	51	11	29 x 1,5	4/M8 x 25	50,5	1,7
32	32	85	43,8	12	11	35 x 1,5	4/M8 x 25	50,5	0,8
32	32	85	43,8	25	11	35 x 1,5	4/M8 x 25	50,5	1,0
32	32	85	43,8	38	11	35 x 1,5	4/M8 x 25	50,5	1,2
32	32	85	43,8	51	11	35 x 1,5	4/M8 x 25	50,5	1,5
40	38	85	43,8	12	11	41 x 1,5	4/M8 x 25	50,5	0,7
40	38	85	43,8	25	11	41 x 1,5	4/M8 x 25	50,5	1,0
40	38	85	43,8	38	11	41 x 1,5	4/M8 x 25	50,5	1,2
40	38	85	43,8	51	11	41 x 1,5	4/M8 x 25	50,5	1,6
50	50	100	55	15	11	53 x 1,5	4/M8 x 25	64	1,0
50	50	100	55	25	11	53 x 1,5	4/M8 x 25	64	1,3
50	50	100	55	38	11	53 x 1,5	4/M8 x 25	64	1,6
50	50	100	55	51	11	53 x 1,5	4/M8 x 25	64	1,9
65	66	131	77	15	13,5	70 x 2,0	6/M8 x 30	91	1,7
65	66	131	77	25	13,5	70 x 2,0	6/M8 x 30	91	2,1
65	66	131	77	38	13,5	70 x 2,0	6/M8 x 30	91	2,6
65	66	131	77	51	13,5	70 x 2,0	6/M8 x 30	91	3,2
80	81	146	93,5	15	13,5	85 x 2,0	6/M8 x 30	106	1,9
80	81	146	93,5	25	13,5	85 x 2,0	6/M8 x 30	106	2,4
80	81	146	93,5	38	13,5	85 x 2,0	6/M8 x 30	106	3,0
80	81	146	93,5	51	13,5	85 x 2,0	6/M8 x 30	106	3,6
100	100	170	105	15	14	104 x 2,0	8/M8 x 30	119	2,7
100	100	170	105	25	14	104 x 2,0	8/M8 x 30	119	3,2
100	100	170	105	38	14	104 x 2,0	8/M8 x 30	119	4,0
100	100	170	105	51	14	104 x 2,0	8/M8 x 30	119	4,9

AWH-Connect und Zubehör

AWH-Connect mit metrischen Gewindebolzen EN 13445 (PED 2014/68/EU) DIN

Komplett 1.4435/1.4404 (316L)			Geteilter Ring 1.4404 (316L)		Befestigungsset		
DN DIN	Preis/EUR	Artikel-Nr.	Preis/EUR	Artikel-Nr.	Preis/EUR	Artikel-Nr.	
10	111,00	161 0 D010 12 142 21	43,00	161 2 G034 11 022 21	15,00	161 3 M408 25 800 31	
10	120,00	161 0 D010 25 142 21	43,00	161 2 G034 11 022 21	15,00	161 3 M408 25 800 31	
10	125,00	161 0 D010 38 142 21	43,00	161 2 G034 11 022 21	15,00	161 3 M408 25 800 31	
10	133,00	161 0 D010 51 142 21	43,00	161 2 G034 11 022 21	15,00	161 3 M408 25 800 31	
15	111,00	161 0 D015 12 142 21	42,00	161 2 G034 11 022 21	15,00	161 3 M408 25 800 31	
15	120,00	161 0 D015 25 142 21	42,00	161 2 G034 11 022 21	15,00	161 3 M408 25 800 31	
15	125,00	161 0 D015 38 142 21	42,00	161 2 G034 11 022 21	15,00	161 3 M408 25 800 31	
15	133,00	161 0 D015 51 142 21	42,00	161 2 G034 11 022 21	15,00	161 3 M408 25 800 31	
20	111,00	161 0 D020 12 142 21	42,00	161 2 G034 11 022 21	15,00	161 3 M408 25 800 31	
20	120,00	161 0 D020 25 142 21	42,00	161 2 G034 11 022 21	15,00	161 3 M408 25 800 31	
20	125,00	161 0 D020 38 142 21	42,00	161 2 G034 11 022 21	15,00	161 3 M408 25 800 31	
20	133,00	161 0 D020 51 142 21	42,00	161 2 G034 11 022 21	15,00	161 3 M408 25 800 31	
25	134,00	161 0 D025 12 142 21	52,00	161 2 G050 11 022 21	15,00	161 3 M408 25 800 31	
25	143,00	161 0 D025 25 142 21	52,00	161 2 G050 11 022 21	15,00	161 3 M408 25 800 31	
25	159,00	161 0 D025 38 142 21	52,00	161 2 G050 11 022 21	15,00	161 3 M408 25 800 31	
25	178,00	161 0 D025 51 142 21	52,00	161 2 G050 11 022 21	15,00	161 3 M408 25 800 31	
32	134,00	161 0 D032 12 142 21	52,00	161 2 G050 11 022 21	15,00	161 3 M408 25 800 31	
32	143,00	161 0 D032 25 142 21	52,00	161 2 G050 11 022 21	15,00	161 3 M408 25 800 31	
32	159,00	161 0 D032 38 142 21	52,00	161 2 G050 11 022 21	15,00	161 3 M408 25 800 31	
32	178,00	161 0 D032 51 142 21	52,00	161 2 G050 11 022 21	15,00	161 3 M408 25 800 31	
40	134,00	161 0 D040 12 142 21	52,00	161 2 G050 11 022 21	15,00	161 3 M408 25 800 31	
40	143,00	161 0 D040 25 142 21	52,00	161 2 G050 11 022 21	15,00	161 3 M408 25 800 31	
40	159,00	161 0 D040 38 142 21	52,00	161 2 G050 11 022 21	15,00	161 3 M408 25 800 31	
40	178,00	161 0 D040 51 142 21	52,00	161 2 G050 11 022 21	15,00	161 3 M408 25 800 31	
50	159,00	161 0 D050 15 142 21	60,00	161 2 G064 11 022 21	15,00	161 3 M408 25 800 31	
50	165,00	161 0 D050 25 142 21	60,00	161 2 G064 11 022 21	15,00	161 3 M408 25 800 31	
50	185,00	161 0 D050 38 142 21	60,00	161 2 G064 11 022 21	15,00	161 3 M408 25 800 31	
50	202,00	161 0 D050 51 142 21	60,00	161 2 G064 11 022 21	15,00	161 3 M408 25 800 31	
65	219,00	161 0 D065 15 142 21	107,00	161 2 G091 13 022 21	25,00	161 3 M608 30 800 31	
65	223,00	161 0 D065 25 142 21	107,00	161 2 G091 13 022 21	25,00	161 3 M608 30 800 31	
65	244,00	161 0 D065 38 142 21	107,00	161 2 G091 13 022 21	25,00	161 3 M608 30 800 31	
65	260,00	161 0 D065 51 142 21	107,00	161 2 G091 13 022 21	25,00	161 3 M608 30 800 31	
80	282,00	161 0 D080 15 142 21	121,00	161 2 G106 13 022 21	25,00	161 3 M608 30 800 31	
80	305,00	161 0 D080 25 142 21	121,00	161 2 G106 13 022 21	25,00	161 3 M608 30 800 31	
80	350,00	161 0 D080 38 142 21	121,00	161 2 G106 13 022 21	25,00	161 3 M608 30 800 31	
80	389,00	161 0 D080 51 142 21	121,00	161 2 G106 13 022 21	25,00	161 3 M608 30 800 31	
100	389,00	161 0 D100 15 142 21	189,00	161 2 G119 14 022 21	33,00	161 3 M808 30 800 31	
100	444,00	161 0 D100 25 142 21	189,00	161 2 G119 14 022 21	33,00	161 3 M808 30 800 31	
100	482,00	161 0 D100 38 142 21	189,00	161 2 G119 14 022 21	33,00	161 3 M808 30 800 31	
100	496,00	161 0 D100 51 142 21	189,00	161 2 G119 14 022 21	33,00	161 3 M808 30 800 31	

AWH-Connect und Zubehör



Rohrstandard:
DIN 11866 Reihe B (DIN EN ISO 1127)

AWH-Connect mit metrischen Gewindebolzen EN 13445 (PED 2014/68/EU) ISO

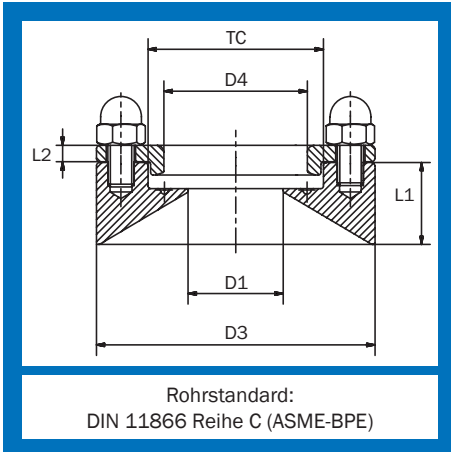
DN ISO	D1	D3	D4	L1	L2	Rohr-Ø	Gewindebolzen	TC	Gew. [kg]
13,5	10,3	55	20	12	10	13,5 x 1,6	4/M6 x 25	25	0,4
13,5	10,3	55	20	25	10	13,5 x 1,6	4/M6 x 25	25	0,5
13,5	10,3	55	20	38	10	13,5 x 1,6	4/M6 x 25	25	0,6
13,5	10,3	55	20	51	10	13,5 x 1,6	4/M6 x 25	25	0,8
17,2	14	70	28,8	12	11	17,2 x 1,6	4/M8 x 25	34	0,6
17,2	14	70	28,8	25	11	17,2 x 1,6	4/M8 x 25	34	0,8
17,2	14	70	28,8	38	11	17,2 x 1,6	4/M8 x 25	34	1,0
17,2	14	70	28,8	51	11	17,2 x 1,6	4/M8 x 25	34	1,2
21,3	18,1	70	28,8	12	11	21,3 x 1,6	4/M8 x 25	34	0,6
21,3	18,1	70	28,8	25	11	21,3 x 1,6	4/M8 x 25	34	0,8
21,3	18,1	70	28,8	38	11	21,3 x 1,6	4/M8 x 25	34	1,0
21,3	18,1	70	28,8	51	11	21,3 x 1,6	4/M8 x 25	34	1,2
26,9	23,7	85	43,8	12	11	26,9 x 1,6	4/M8 x 25	50,5	0,8
26,9	23,7	85	43,8	25	11	26,9 x 1,6	4/M8 x 25	50,5	1,1
26,9	23,7	85	43,8	38	11	26,9 x 1,6	4/M8 x 25	50,5	1,4
26,9	23,7	85	43,8	51	11	26,9 x 1,6	4/M8 x 25	50,5	1,7
33,7	29,7	85	43,8	12	11	33,7x2,0	4/M8 x 25	50,5	0,8
33,7	29,7	85	43,8	25	11	33,7x2,0	4/M8 x 25	50,5	1,0
33,7	29,7	85	43,8	38	11	33,7x2,0	4/M8 x 25	50,5	1,3
33,7	29,7	85	43,8	51	11	33,7x2,0	4/M8 x 25	50,5	1,6
42,4	38,4	100	55	15	11	42,4 x 2,0	4/M8 x 25	64	1,1
42,4	38,4	100	55	25	11	42,4 x 2,0	4/M8 x 25	64	1,3
42,4	38,4	100	55	38	11	42,4 x 2,0	4/M8 x 25	64	1,7
42,4	38,4	100	55	51	11	42,4 x 2,0	4/M8 x 25	64	2,1
48,3	44,3	100	55	15	11	48,3 x 2,0	4/M8 x 25	64	1,0
48,3	44,3	100	55	25	11	48,3 x 2,0	4/M8 x 25	64	1,3
48,3	44,3	100	55	38	11	48,3 x 2,0	4/M8 x 25	64	1,6
48,3	44,3	100	55	51	11	48,3 x 2,0	4/M8 x 25	64	2,0
60,3	56,3	112	65,5	15	11,5	60,3 x 2,0	4/M8 x 25	77,5	1,2
60,3	56,3	112	65,5	25	11,5	60,3 x 2,0	4/M8 x 25	77,5	1,5
60,3	56,3	112	65,5	38	11,5	60,3 x 2,0	4/M8 x 25	77,5	1,9
60,3	56,3	112	65,5	51	11,5	60,3 x 2,0	4/M8 x 25	77,5	2,4
76,1	72,1	131	77	15	13,5	76,1 x 2,0	6/M8 x 30	91	1,7
76,1	72,1	131	77	25	13,5	76,1 x 2,0	6/M8 x 30	91	2,0
76,1	72,1	131	77	38	13,5	76,1 x 2,0	6/M8 x 30	91	2,5
76,1	72,1	131	77	51	13,5	76,1 x 2,0	6/M8 x 30	91	3,1
88,9	84,3	146	93,5	15	13,5	88,9 x 2,3	6/M8 x 30	106	1,9
88,9	84,3	146	93,5	25	13,5	88,9 x 2,3	6/M8 x 30	106	2,3
88,9	84,3	146	93,5	38	13,5	88,9 x 2,3	6/M8 x 30	106	2,9
88,9	84,3	146	93,5	51	13,5	88,9 x 2,3	6/M8 x 30	106	3,6
114,3	109,7	170	115	15	14	114,3 x 2,3	8/M8 x 30	130	2,3
114,3	109,7	170	115	25	14	114,3 x 2,3	8/M8 x 30	130	2,8
114,3	109,7	170	115	38	14	114,3 x 2,3	8/M8 x 30	130	3,4
114,3	109,7	170	115	51	14	114,3 x 2,3	8/M8 x 30	130	4,2

AWH-Connect und Zubehör

AWH-Connect mit metrischen Gewindebolzen EN 13445 (PED 2014/68/EU) ISO

komplett 1.4435/1.4404 (316L)			Geteilter Ring 1.4404 (316L)		Befestigungsset		
DN ISO	Preis/EUR	Artikel-Nr.	Preis/EUR	Artikel-Nr.	Preis/EUR	Artikel-Nr.	
13,5	105,00	161 0 I013 12 142 21	43,00	161 2 G025 10 022 21	16,00	161 3 M406 20 800 31	
13,5	109,00	161 0 I013 25 142 21	43,00	161 2 G025 10 022 21	16,00	161 3 M406 20 800 31	
13,5	116,00	161 0 I013 38 142 21	43,00	161 2 G025 10 022 21	16,00	161 3 M406 20 800 31	
13,5	121,00	161 0 I013 51 142 21	43,00	161 2 G025 10 022 21	16,00	161 3 M406 20 800 31	
17,2	111,00	161 0 I017 12 142 21	42,00	161 2 G034 11 022 21	15,00	161 3 M408 25 800 31	
17,2	120,00	161 0 I017 25 142 21	42,00	161 2 G034 11 022 21	15,00	161 3 M408 25 800 31	
17,2	125,00	161 0 I017 38 142 21	42,00	161 2 G034 11 022 21	15,00	161 3 M408 25 800 31	
17,2	133,00	161 0 I017 51 142 21	42,00	161 2 G034 11 022 21	15,00	161 3 M408 25 800 31	
21,3	111,00	161 0 I021 12 142 21	42,00	161 2 G034 11 022 21	15,00	161 3 M408 25 800 31	
21,3	120,00	161 0 I021 25 142 21	42,00	161 2 G034 11 022 21	15,00	161 3 M408 25 800 31	
21,3	125,00	161 0 I021 38 142 21	42,00	161 2 G034 11 022 21	15,00	161 3 M408 25 800 31	
21,3	133,00	161 0 I021 51 142 21	42,00	161 2 G034 11 022 21	15,00	161 3 M408 25 800 31	
26,9	134,00	161 0 I026 12 142 21	52,00	161 2 G050 11 022 21	15,00	161 3 M408 25 800 31	
26,9	143,00	161 0 I026 25 142 21	52,00	161 2 G050 11 022 21	15,00	161 3 M408 25 800 31	
26,9	159,00	161 0 I026 38 142 21	52,00	161 2 G050 11 022 21	15,00	161 3 M408 25 800 31	
26,9	178,00	161 0 I026 51 142 21	52,00	161 2 G050 11 022 21	15,00	161 3 M408 25 800 31	
33,7	134,00	161 0 I033 12 142 21	52,00	161 2 G050 11 022 21	15,00	161 3 M408 25 800 31	
33,7	143,00	161 0 I033 25 142 21	52,00	161 2 G050 11 022 21	15,00	161 3 M408 25 800 31	
33,7	159,00	161 0 I033 38 142 21	52,00	161 2 G050 11 022 21	15,00	161 3 M408 25 800 31	
33,7	178,00	161 0 I033 51 142 21	52,00	161 2 G050 11 022 21	15,00	161 3 M408 25 800 31	
42,4	159,00	161 0 I042 15 142 21	60,00	161 2 G064 11 022 21	15,00	161 3 M408 25 800 31	
42,4	165,00	161 0 I042 25 142 21	60,00	161 2 G064 11 022 21	15,00	161 3 M408 25 800 31	
42,4	185,00	161 0 I042 38 142 21	60,00	161 2 G064 11 022 21	15,00	161 3 M408 25 800 31	
42,4	202,00	161 0 I042 51 142 21	60,00	161 2 G064 11 022 21	15,00	161 3 M408 25 800 31	
48,3	159,00	161 0 I048 15 142 21	60,00	161 2 G064 11 022 21	15,00	161 3 M408 25 800 31	
48,3	165,00	161 0 I048 25 142 21	60,00	161 2 G064 11 022 21	15,00	161 3 M408 25 800 31	
48,3	185,00	161 0 I048 38 142 21	60,00	161 2 G064 11 022 21	15,00	161 3 M408 25 800 31	
48,3	202,00	161 0 I048 51 142 21	60,00	161 2 G064 11 022 21	15,00	161 3 M408 25 800 31	
60,3	168,00	161 0 I060 15 142 21	67,00	161 2 G077 11 022 21	15,00	161 3 M408 25 800 31	
60,3	181,00	161 0 I060 25 142 21	67,00	161 2 G077 11 022 21	15,00	161 3 M408 25 800 31	
60,3	199,00	161 0 I060 38 142 21	67,00	161 2 G077 11 022 21	15,00	161 3 M408 25 800 31	
60,3	217,00	161 0 I060 51 142 21	67,00	161 2 G077 11 022 21	15,00	161 3 M408 25 800 31	
76,1	219,00	161 0 I076 15 142 21	107,00	161 2 G091 13 022 21	25,00	161 3 M608 30 800 31	
76,1	223,00	161 0 I076 25 142 21	107,00	161 2 G091 13 022 21	25,00	161 3 M608 30 800 31	
76,1	244,00	161 0 I076 38 142 21	107,00	161 2 G091 13 022 21	25,00	161 3 M608 30 800 31	
76,1	260,00	161 0 I076 51 142 21	107,00	161 2 G091 13 022 21	25,00	161 3 M608 30 800 31	
88,9	282,00	161 0 I088 15 142 21	121,00	161 2 G106 13 022 21	25,00	161 3 M608 30 800 31	
88,9	305,00	161 0 I088 25 142 21	121,00	161 2 G106 13 022 21	25,00	161 3 M608 30 800 31	
88,9	350,00	161 0 I088 38 142 21	121,00	161 2 G106 13 022 21	25,00	161 3 M608 30 800 31	
88,9	389,00	161 0 I088 51 142 21	121,00	161 2 G106 13 022 21	25,00	161 3 M608 30 800 31	
114,3	463,00	161 0 I114 15 142 21	275,00	161 2 G130 14 022 21	33,00	161 3 M808 30 800 31	
114,3	503,00	161 0 I114 25 142 21	275,00	161 2 G130 14 022 21	33,00	161 3 M808 30 800 31	
114,3	554,00	161 0 I114 38 142 21	275,00	161 2 G130 14 022 21	33,00	161 3 M808 30 800 31	
114,3	606,00	161 0 I114 51 142 21	275,00	161 2 G130 14 022 21	33,00	161 3 M808 30 800 31	

AWH-Connect und Zubehör



AWH-Connect mit metrischen Gewindebolzen EN 13445 (PED2014/68/EU) Zoll

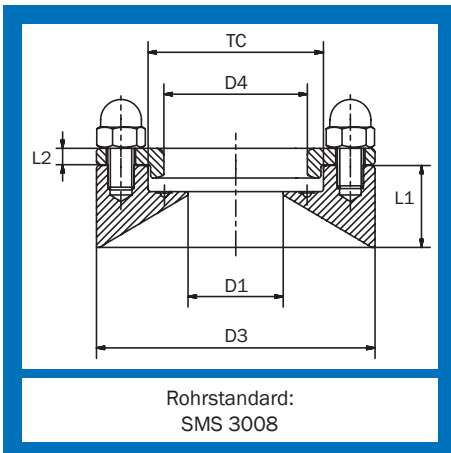
DN Zoll	D1	D3	D4	L1	L2	Rohr-Ø	Gewindebolzen	TC	Gew. [kg]
1/2"	9,4	55	20	12	10	12,7 x 1,65	4/M6 x 25	25	0,4
1/2"	9,4	55	20	25	10	12,7 x 1,65	4/M6 x 25	25	0,5
1/2"	9,4	55	20	38	10	12,7 x 1,65	4/M6 x 25	25	0,6
1/2"	9,4	55	20	51	10	12,7 x 1,65	4/M6 x 25	25	0,8
3/4"	15,8	55	20	12	10	19,05 x 1,65	4/M6 x 25	25	0,4
3/4"	15,8	55	20	25	10	19,05 x 1,65	4/M6 x 25	25	0,5
3/4"	15,8	55	20	38	10	19,05 x 1,65	4/M6 x 25	25	0,6
3/4"	15,8	55	20	51	10	19,05 x 1,65	4/M6 x 25	25	0,7
1"	22,1	85	43,8	12	11	25,4 x 1,65	4/M8 x 25	50,5	0,8
1"	22,1	85	43,8	25	11	25,4 x 1,65	4/M8 x 25	50,5	1,1
1"	22,1	85	43,8	38	11	25,4 x 1,65	4/M8 x 25	50,5	1,4
1"	22,1	85	43,8	51	11	25,4 x 1,65	4/M8 x 25	50,5	1,7
1 1/2"	34,8	85	43,8	12	11	38,1 x 1,65	4/M8 x 25	50,5	0,8
1 1/2"	34,8	85	43,8	25	11	38,1 x 1,65	4/M8 x 25	50,5	1,0
1 1/2"	34,8	85	43,8	38	11	38,1 x 1,65	4/M8 x 25	50,5	1,3
1 1/2"	34,8	85	43,8	51	11	38,1 x 1,65	4/M8 x 25	50,5	1,5
2"	47,5	100	55	15	11	50,8 x 1,65	4/M8 x 25	64	1,0
2"	47,5	100	55	25	11	50,8 x 1,65	4/M8 x 25	64	1,3
2"	47,5	100	55	38	11	50,8 x 1,65	4/M8 x 25	64	1,6
2"	47,5	100	55	51	11	50,8 x 1,65	4/M8 x 25	64	2,0
2 1/2"	60,2	112	65,5	15	11,5	63,5 x 1,65	4/M8 x 25	77,5	1,2
2 1/2"	60,2	112	65,5	25	11,5	63,5 x 1,65	4/M8 x 25	77,5	1,5
2 1/2"	60,2	112	65,5	38	11,5	63,5 x 1,65	4/M8 x 25	77,5	1,9
2 1/2"	60,2	112	65,5	51	11,5	63,5 x 1,65	4/M8 x 25	77,5	2,3
3"	72,9	131	77	15	13,5	76,2 x 1,65	6/M8 x 30	91	1,6
3"	72,9	131	77	25	13,5	76,2 x 1,65	6/M8 x 30	91	2,0
3"	72,9	131	77	38	13,5	76,2 x 1,65	6/M8 x 30	91	2,5
3"	72,9	131	77	51	13,5	76,2 x 1,65	6/M8 x 30	91	3,0
4"	97,4	170	105	15	14	101,6 x 2,11	8/M8 x 30	119	2,5
4"	97,4	170	105	25	14	101,6 x 2,11	8/M8 x 30	119	3,2
4"	97,4	170	105	38	14	101,6 x 2,11	8/M8 x 30	119	3,9
4"	97,4	170	105	51	14	101,6 x 2,11	8/M8 x 30	119	4,8

AWH-Connect und Zubehör

AWH-Connect mit metrischen Gewindebolzen EN 13445 (PED 2014/68/EU) Zoll

komplett 1.4435/1.4404 (316L)			Geteilter Ring 1.4404 (316L)		Befestigungsset		
DN Zoll	Preis/EUR	Artikel-Nr.	Preis/EUR	Artikel-Nr.	Preis/EUR	Artikel-Nr.	
1/2"	105,00	161 0 A050 12 142 21	43,00	161 2 G025 10 022 21	16,00	161 3 M406 20 800 31	
1/2"	109,00	161 0 A050 25 142 21	43,00	161 2 G025 10 022 21	16,00	161 3 M406 20 800 31	
1/2"	116,00	161 0 A050 38 142 21	43,00	161 2 G025 10 022 21	16,00	161 3 M406 20 800 31	
1/2"	121,00	161 0 A050 51 142 21	43,00	161 2 G025 10 022 21	16,00	161 3 M406 20 800 31	
3/4"	105,00	161 0 A075 12 142 21	43,00	161 2 G025 10 022 21	16,00	161 3 M406 20 800 31	
3/4"	109,00	161 0 A075 25 142 21	43,00	161 2 G025 10 022 21	16,00	161 3 M406 20 800 31	
3/4"	116,00	161 0 A075 38 142 21	43,00	161 2 G025 10 022 21	16,00	161 3 M406 20 800 31	
3/4"	121,00	161 0 A075 51 142 21	43,00	161 2 G025 10 022 21	16,00	161 3 M406 20 800 31	
1"	134,00	161 0 A100 12 142 21	52,00	161 2 G050 11 022 21	15,00	161 3 M408 25 800 31	
1"	143,00	161 0 A100 25 142 21	52,00	161 2 G050 11 022 21	15,00	161 3 M408 25 800 31	
1"	159,00	161 0 A100 38 142 21	52,00	161 2 G050 11 022 21	15,00	161 3 M408 25 800 31	
1"	178,00	161 0 A100 51 142 21	52,00	161 2 G050 11 022 21	15,00	161 3 M408 25 800 31	
1 1/2"	134,00	161 0 A150 12 142 21	52,00	161 2 G050 11 022 21	15,00	161 3 M408 25 800 31	
1 1/2"	143,00	161 0 A150 25 142 21	52,00	161 2 G050 11 022 21	15,00	161 3 M408 25 800 31	
1 1/2"	159,00	161 0 A150 38 142 21	52,00	161 2 G050 11 022 21	15,00	161 3 M408 25 800 31	
1 1/2"	178,00	161 0 A150 51 142 21	52,00	161 2 G050 11 022 21	15,00	161 3 M408 25 800 31	
2"	159,00	161 0 A200 15 142 21	60,00	161 2 G064 11 022 21	15,00	161 3 M408 25 800 31	
2"	165,00	161 0 A200 25 142 21	60,00	161 2 G064 11 022 21	15,00	161 3 M408 25 800 31	
2"	185,00	161 0 A200 38 142 21	60,00	161 2 G064 11 022 21	15,00	161 3 M408 25 800 31	
2"	202,00	161 0 A200 51 142 21	60,00	161 2 G064 11 022 21	15,00	161 3 M408 25 800 31	
2 1/2"	168,00	161 0 A250 15 142 21	67,00	161 2 G077 11 022 21	15,00	161 3 M408 25 800 31	
2 1/2"	181,00	161 0 A250 25 142 21	67,00	161 2 G077 11 022 21	15,00	161 3 M408 25 800 31	
2 1/2"	199,00	161 0 A250 38 142 21	67,00	161 2 G077 11 022 21	15,00	161 3 M408 25 800 31	
2 1/2"	217,00	161 0 A250 51 142 21	67,00	161 2 G077 11 022 21	15,00	161 3 M408 25 800 31	
3"	219,00	161 0 A300 15 142 21	107,00	161 2 G091 13 022 21	25,00	161 3 M608 30 800 31	
3"	223,00	161 0 A300 25 142 21	107,00	161 2 G091 13 022 21	25,00	161 3 M608 30 800 31	
3"	244,00	161 0 A300 38 142 21	107,00	161 2 G091 13 022 21	25,00	161 3 M608 30 800 31	
3"	260,00	161 0 A300 51 142 21	107,00	161 2 G091 13 022 21	25,00	161 3 M608 30 800 31	
4"	389,00	161 0 A400 15 142 21	189,00	161 2 G119 13 022 21	33,00	161 3 M808 30 800 31	
4"	444,00	161 0 A400 25 142 21	189,00	161 2 G119 13 022 21	33,00	161 3 M808 30 800 31	
4"	482,00	161 0 A400 38 142 21	189,00	161 2 G119 13 022 21	33,00	161 3 M808 30 800 31	
4"	496,00	161 0 A400 51 142 21	189,00	161 2 G119 13 022 21	33,00	161 3 M808 30 800 31	

AWH-Connect und Zubehör



AWH-Connect mit metrischen Gewindebolzen EN 13445 (PED 2014/68/EU) SMS

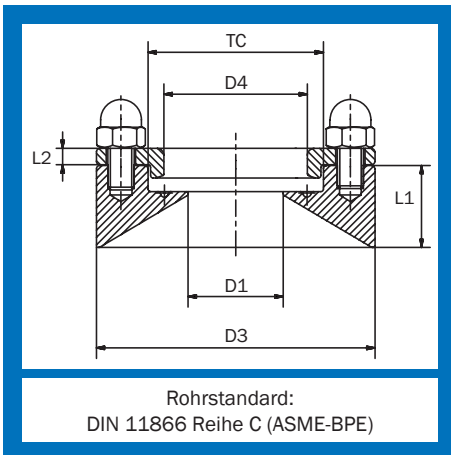
DN SMS	D1	D3	D4	L1	L2	Rohr-Ø	Gewindebolzen	TC	Gew. [kg]
12	10	55	20	12	10	12 x 1	4/M6 x 25	25	0,4
12	10	55	20	25	10	12 x 1	4/M6 x 25	25	0,5
12	10	55	20	38	10	12 x 1	4/M6 x 25	25	0,6
12	10	55	20	51	10	12 x 1	4/M6 x 25	25	0,8
18	15	55	20	12	10	18 X 1	4/M6 x 25	25	0,4
18	15	55	20	25	10	18 X 1	4/M6 x 25	25	0,5
18	15	55	20	38	10	18 X 1	4/M6 x 25	25	0,6
18	15	55	20	51	10	18 X 1	4/M6 x 25	25	0,8
25	22,6	85	43,8	12	11	25 x 1,2	4/M8 x 25	50,5	0,8
25	22,6	85	43,8	25	11	25 x 1,2	4/M8 x 25	50,5	1,1
25	22,6	85	43,8	38	11	25 x 1,2	4/M8 x 25	50,5	1,3
25	22,6	85	43,8	51	11	25 x 1,2	4/M8 x 25	50,5	1,7
38	35,6	85	43,8	12	11	38 x 1,2	4/M8 x 25	50,5	0,8
38	35,6	85	43,8	25	11	38 x 1,2	4/M8 x 25	50,5	1,0
38	35,6	85	43,8	38	11	38 x 1,2	4/M8 x 25	50,5	1,3
38	35,6	85	43,8	51	11	38 x 1,2	4/M8 x 25	50,5	1,6
51	48,6	100	55	15	11	51 x 1,2	4/M8 x 25	64	1,0
51	48,6	100	55	25	11	51 x 1,2	4/M8 x 25	64	1,3
51	48,6	100	55	38	11	51 x 1,2	4/M8 x 25	64	1,6
51	48,6	100	55	51	11	51 x 1,2	4/M8 x 25	64	2,0
63	60,3	112	65,5	15	11,5	63,5 x 1,6	4/M8 x 25	77,5	1,2
63	60,3	112	65,5	25	11,5	63,5 x 1,6	4/M8 x 25	77,5	1,5
63	60,3	112	65,5	38	11,5	63,5 x 1,6	4/M8 x 25	77,5	1,9
63	60,3	112	65,5	51	11,5	63,5 x 1,6	4/M8 x 25	77,5	2,3
76	72,9	131	77	15	13,5	76,1 x 1,6	6/M8 x 30	91	1,6
76	72,9	131	77	25	13,5	76,1 x 1,6	6/M8 x 30	91	2,0
76	72,9	131	77	38	13,5	76,1 x 1,6	6/M8 x 30	91	2,5
76	72,9	131	77	51	13,5	76,1 x 1,6	6/M8 x 30	91	3,0
102	97,6	170	105	15	14	101,6 x 2	8/M8 x 30	119	2,7
102	97,6	170	105	25	14	101,6 x 2	8/M8 x 30	119	3,4
102	97,6	170	105	38	14	101,6 x 2	8/M8 x 30	119	4,1
102	97,6	170	105	51	14	101,6 x 2	8/M8 x 30	119	5,0

AWH-Connect und Zubehör

AWH-Connect mit metrischen Gewindebolzen EN 13445 (PED 2014/68/EU) SMS

komplett 1.4435/1.4404 (316L)			Geteilter Ring 1.4404 (316L)		Befestigungsset		
DN SMS	Preis/EUR	Artikel-Nr.	Preis/EUR	Artikel-Nr.	Preis/EUR	Artikel-Nr.	
12	105,00	161 0 S012 12 142 21	43,00	161 2 G025 10 022 21	16,00	161 3 M406 25 800 31	
12	109,00	161 0 S012 25 142 21	43,00	161 2 G025 10 022 21	16,00	161 3 M406 25 800 31	
12	116,00	161 0 S012 38 142 21	43,00	161 2 G025 10 022 21	16,00	161 3 M406 25 800 31	
12	121,00	161 0 S012 51 142 21	43,00	161 2 G025 10 022 21	16,00	161 3 M406 25 800 31	
18	105,00	161 0 S018 12 142 21	43,00	161 2 G025 10 022 21	16,00	161 3 M406 25 800 31	
18	109,00	161 0 S018 25 142 21	43,00	161 2 G025 10 022 21	16,00	161 3 M406 25 800 31	
18	116,00	161 0 S018 38 142 21	43,00	161 2 G025 10 022 21	16,00	161 3 M406 25 800 31	
18	121,00	161 0 S018 51 142 21	43,00	161 2 G025 10 022 21	16,00	161 3 M406 25 800 31	
25	134,00	161 0 S025 12 142 21	52,00	161 2 G050 11 022 21	15,00	161 3 M408 25 800 31	
25	143,00	161 0 S025 25 142 21	52,00	161 2 G050 11 022 21	15,00	161 3 M408 25 800 31	
25	159,00	161 0 S025 38 142 21	52,00	161 2 G050 11 022 21	15,00	161 3 M408 25 800 31	
25	178,00	161 0 S025 51 142 21	52,00	161 2 G050 11 022 21	15,00	161 3 M408 25 800 31	
38	134,00	161 0 S038 12 142 21	52,00	161 2 G050 11 022 21	15,00	161 3 M408 25 800 31	
38	143,00	161 0 S038 25 142 21	52,00	161 2 G050 11 022 21	15,00	161 3 M408 25 800 31	
38	159,00	161 0 S038 38 142 21	52,00	161 2 G050 11 022 21	15,00	161 3 M408 25 800 31	
38	178,00	161 0 S038 51 142 21	52,00	161 2 G050 11 022 21	15,00	161 3 M408 25 800 31	
51	159,00	161 0 S051 15 142 21	60,00	161 2 G064 11 022 21	15,00	161 3 M408 25 800 31	
51	165,00	161 0 S051 25 142 21	60,00	161 2 G064 11 022 21	15,00	161 3 M408 25 800 31	
51	185,00	161 0 S051 38 142 21	60,00	161 2 G064 11 022 21	15,00	161 3 M408 25 800 31	
51	202,00	161 0 S051 51 142 21	60,00	161 2 G064 11 022 21	15,00	161 3 M408 25 800 31	
63	168,00	161 0 S063 15 142 21	67,00	161 2 G077 11 022 21	15,00	161 3 M408 25 800 31	
63	181,00	161 0 S063 25 142 21	67,00	161 2 G077 11 022 21	15,00	161 3 M408 25 800 31	
63	199,00	161 0 S063 38 142 21	67,00	161 2 G077 11 022 21	15,00	161 3 M408 25 800 31	
63	217,00	161 0 S063 51 142 21	67,00	161 2 G077 11 022 21	15,00	161 3 M408 25 800 31	
76	219,00	161 0 S076 15 142 21	107,00	161 2 G091 13 022 21	25,00	161 3 M608 30 800 31	
76	223,00	161 0 S076 25 142 21	107,00	161 2 G091 13 022 21	25,00	161 3 M608 30 800 31	
76	244,00	161 0 S076 38 142 21	107,00	161 2 G091 13 022 21	25,00	161 3 M608 30 800 31	
76	260,00	161 0 S076 51 142 21	107,00	161 2 G091 13 022 21	25,00	161 3 M608 30 800 31	
102	389,00	161 0 S102 15 142 21	189,00	161 2 G119 14 022 21	33,00	161 3 M808 30 800 31	
102	444,00	161 0 S102 25 142 21	189,00	161 2 G119 14 022 21	33,00	161 3 M808 30 800 31	
102	482,00	161 0 S102 38 142 21	189,00	161 2 G119 14 022 21	33,00	161 3 M808 30 800 31	
102	496,00	161 0 S102 51 142 21	189,00	161 2 G119 14 022 21	33,00	161 3 M808 30 800 31	

AWH-Connect und Zubehör



AWH-Connect mit metrischen Gewindebolzen ASME VIII Zoll

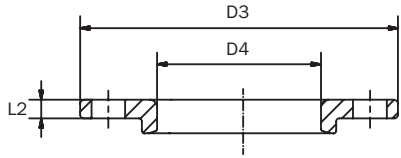
DN Zoll	D1	D3	D4	L1	L2	Rohr-Ø	Gewindebolzen	TC	Gew. [kg]
1/2"	9,4	55	20	12	10	12,7 x 1,65	4/M6 x 25	25	0,4
1/2"	9,4	55	20	25	10	12,7 x 1,65	4/M6 x 25	25	0,5
1/2"	9,4	55	20	38	10	12,7 x 1,65	4/M6 x 25	25	0,6
1/2"	9,4	55	20	51	10	12,7 x 1,65	4/M6 x 25	25	0,8
3/4"	15,8	55	20	12	10	19,05 x 1,65	4/M6 x 25	25	0,4
3/4"	15,8	55	20	25	10	19,05 x 1,65	4/M6 x 25	25	0,5
3/4"	15,8	55	20	38	10	19,05 x 1,65	4/M6 x 25	25	0,6
3/4"	15,8	55	20	51	10	19,05 x 1,65	4/M6 x 25	25	0,7
1"	22,1	85	43,8	12	11	25,4 x 1,65	4/M8 x 25	50,5	0,8
1"	22,1	85	43,8	25	11	25,4 x 1,65	4/M8 x 25	50,5	1,1
1"	22,1	85	43,8	38	11	25,4 x 1,65	4/M8 x 25	50,5	1,4
1"	22,1	85	43,8	51	11	25,4 x 1,65	4/M8 x 25	50,5	1,7
1 1/2"	34,8	85	43,8	12	11	38,1 x 1,65	4/M8 x 25	50,5	0,8
1 1/2"	34,8	85	43,8	25	11	38,1 x 1,65	4/M8 x 25	50,5	1,0
1 1/2"	34,8	85	43,8	38	11	38,1 x 1,65	4/M8 x 25	50,5	1,3
1 1/2"	34,8	85	43,8	51	11	38,1 x 1,65	4/M8 x 25	50,5	1,5
2"	47,5	100	55	15	11	50,8 x 1,65	4/M8 x 25	64	1,0
2"	47,5	100	55	25	11	50,8 x 1,65	4/M8 x 25	64	1,3
2"	47,5	100	55	38	11	50,8 x 1,65	4/M8 x 25	64	1,6
2"	47,5	100	55	51	11	50,8 x 1,65	4/M8 x 25	64	2,0
2 1/2"	60,2	112	65,5	15	11,5	63,5 x 1,65	4/M8 x 25	77,5	1,2
2 1/2"	60,2	112	65,5	25	11,5	63,5 x 1,65	4/M8 x 25	77,5	1,5
2 1/2"	60,2	112	65,5	38	11,5	63,5 x 1,65	4/M8 x 25	77,5	1,9
2 1/2"	60,2	112	65,5	51	11,5	63,5 x 1,65	4/M8 x 25	77,5	2,3
3"	72,9	131	77	15	13,5	76,2 x 1,65	6/M8 x 30	91	1,6
3"	72,9	131	77	25	13,5	76,2 x 1,65	6/M8 x 30	91	2,0
3"	72,9	131	77	38	13,5	76,2 x 1,65	6/M8 x 30	91	2,5
3"	72,9	131	77	51	13,5	76,2 x 1,65	6/M8 x 30	91	3,0
4"	97,4	170	105	15	14	101,6 x 2,11	8/M8 x 30	119	2,5
4"	97,4	170	105	25	14	101,6 x 2,11	8/M8 x 30	119	3,2
4"	97,4	170	105	38	14	101,6 x 2,11	8/M8 x 30	119	3,9
4"	97,4	170	105	51	14	101,6 x 2,11	8/M8 x 30	119	4,8

AWH-Connect und Zubehör

AWH-Connect mit metrischen Gewindebolzen ASME VIII Zoll

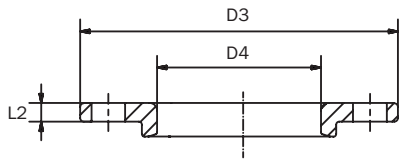
komplett 1.4404 (316L)			Geteilter Ring 1.4404 (316L)		Befestigungsset		
DN Zoll	Preis/EUR	Artikel-Nr.	Preis/EUR	Artikel-Nr.	Preis/EUR	Artikel-Nr.	
1/2"	131,00	161 0 A050 12 142 41	43,00	161 2 G025 10 022 21	50,00	161 3 M406 20 900 41	
1/2"	134,00	161 0 A050 25 142 41	43,00	161 2 G025 10 022 21	50,00	161 3 M406 20 900 41	
1/2"	142,00	161 0 A050 38 142 41	43,00	161 2 G025 10 022 21	50,00	161 3 M406 20 900 41	
1/2"	147,00	161 0 A050 51 142 41	43,00	161 2 G025 10 022 21	50,00	161 3 M406 20 900 41	
3/4"	131,00	161 0 A075 12 142 41	43,00	161 2 G025 10 022 21	50,00	161 3 M406 20 900 41	
3/4"	134,00	161 0 A075 25 142 41	43,00	161 2 G025 10 022 21	50,00	161 3 M406 20 900 41	
3/4"	142,00	161 0 A075 38 142 41	43,00	161 2 G025 10 022 21	50,00	161 3 M406 20 900 41	
3/4"	147,00	161 0 A075 51 142 41	43,00	161 2 G025 10 022 21	50,00	161 3 M406 20 900 41	
1"	159,00	161 0 A100 12 142 41	52,00	161 2 G050 11 022 21	44,00	161 3 M408 25 900 41	
1"	167,00	161 0 A100 25 142 41	52,00	161 2 G050 11 022 21	44,00	161 3 M408 25 900 41	
1"	183,00	161 0 A100 38 142 41	52,00	161 2 G050 11 022 21	44,00	161 3 M408 25 900 41	
1"	202,00	161 0 A100 51 142 41	52,00	161 2 G050 11 022 21	44,00	161 3 M408 25 900 41	
1 1/2"	159,00	161 0 A150 12 142 41	52,00	161 2 G050 11 022 21	44,00	161 3 M408 25 900 41	
1 1/2"	167,00	161 0 A150 25 142 41	52,00	161 2 G050 11 022 21	44,00	161 3 M408 25 900 41	
1 1/2"	183,00	161 0 A150 38 142 41	52,00	161 2 G050 11 022 21	44,00	161 3 M408 25 900 41	
1 1/2"	202,00	161 0 A150 51 142 41	52,00	161 2 G050 11 022 21	44,00	161 3 M408 25 900 41	
2"	183,00	161 0 A200 15 142 41	60,00	161 2 G064 11 022 21	44,00	161 3 M408 25 900 41	
2"	189,00	161 0 A200 25 142 41	60,00	161 2 G064 11 022 21	44,00	161 3 M408 25 900 41	
2"	209,00	161 0 A200 38 142 41	60,00	161 2 G064 11 022 21	44,00	161 3 M408 25 900 41	
2"	226,00	161 0 A200 51 142 41	60,00	161 2 G064 11 022 21	44,00	161 3 M408 25 900 41	
2 1/2"	193,00	161 0 A250 15 142 41	67,00	161 2 G077 11 022 21	44,00	161 3 M408 25 900 41	
2 1/2"	206,00	161 0 A250 25 142 41	67,00	161 2 G077 11 022 21	44,00	161 3 M408 25 900 41	
2 1/2"	223,00	161 0 A250 38 142 41	67,00	161 2 G077 11 022 21	44,00	161 3 M408 25 900 41	
2 1/2"	242,00	161 0 A250 51 142 41	67,00	161 2 G077 11 022 21	44,00	161 3 M408 25 900 41	
3"	259,00	161 0 A300 15 142 41	107,00	161 2 G091 13 022 21	66,00	161 3 M608 30 900 41	
3"	263,00	161 0 A300 25 142 41	107,00	161 2 G091 13 022 21	66,00	161 3 M608 30 900 41	
3"	284,00	161 0 A300 38 142 41	107,00	161 2 G091 13 022 21	66,00	161 3 M608 30 900 41	
3"	299,00	161 0 A300 51 142 41	107,00	161 2 G091 13 022 21	66,00	161 3 M608 30 900 41	
4"	450,00	161 0 A400 15 142 41	189,00	161 2 G119 13 022 21	88,00	161 3 M808 30 900 41	
4"	506,00	161 0 A400 25 142 41	189,00	161 2 G119 13 022 21	88,00	161 3 M808 30 900 41	
4"	543,00	161 0 A400 38 142 41	189,00	161 2 G119 13 022 21	88,00	161 3 M808 30 900 41	
4"	558,00	161 0 A400 51 142 41	189,00	161 2 G119 13 022 21	88,00	161 3 M808 30 900 41	

AWH-Connect und Zubehör



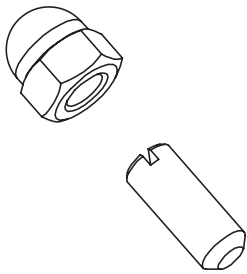
Geteilter Ring für AWH-Connect AD2000-Merkblatt (PED 2014/68/EU)

D3	D4	L2	Flanschbohrungen	TC	Gew. [kg]
55	20	5	4/7	25	0,08
70	28,8	5	4/9	34	0,13
85	43,8	5	4/9	50,5	0,17
100	55	6	4/9	64	0,28
112	65,5	9,5	4/9	77,5	0,50
125	77	10	6/9	91	0,62
141,5	93,5	10	6/9	106	0,73
160	105	12	8/9	119	1,11
160	116	12	8/9	130	1,03



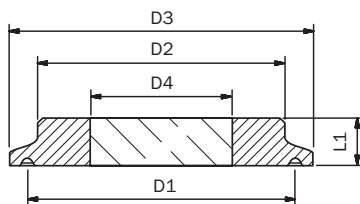
Geteilter Ring für AWH-Connect EN 13445 (PED 2014/68/EU) / ASME VIII

D3	D4	L2	Flanschbohrungen	TC	Gew. [kg]
55	20	10	4/7	25	0,16
70	28,8	11	4/7	34	0,27
85	43,8	11	4/9	50,5	0,36
100	55	11	4/9	64	0,49
112	65,5	11,5	4/9	77,5	0,61
125	77	13,5	6/9	91	0,83
141,5	93,5	13,5	6/9	106	0,97
160	105	14	8/9	119	1,29
164	116	14	8/9	130	1,19



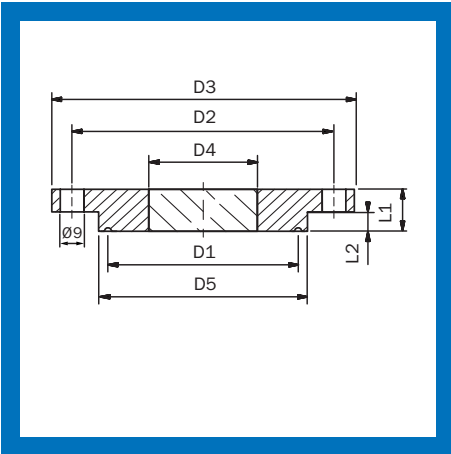
Befestigungsset für AWH-Connect Preis ungültig! Siehe Ersatzteilkatalog

Schrauben	Muttern	Gew. [kg]
4/M6 x 16	4/M6	0,03
4/M6 x 25	4/M6	0,04
4/M8 x 20	4/M8	0,07
4/M8 x 25	4/M8	0,07
6/M8 x 25	6/M8	0,11
4/M8 x 30	4/M8	0,09
6/M8 x 30	6/M8	0,14
8/M8 x 30	8/M8	0,18



Schauglas AWH-Connect für Klemmstutzen DIN 32676

DN DIN	DN Zoll	D1	D2	D3	D4	L1	Gew. [kg]
25 - 40	1" / 1 1/2"	43,5	38	50,5	25	10	0,13
50	2"	56,5	52	64	30	10	0,14
	2 1/2"	70,5	63,5	77,5	35	10	0,28
65	3"	83,5	76	91	40	10	0,38
80		97	90	106	50	10	0,50
100	4"	110	101	119	55	12	0,80



Schauglasflansch für AWH-Connect

DN DIN	DN Zoll	D1	D2	D3	D4	D5	L1	L2	Gew. [kg]
25 - 40	1" / 1 1/2"	43,5	70	85	30	50,5	13	7	0,32
50	2"	56,5	83	100	35	64	14	8	0,50
	2 1/2"	70,5	97	112	40	77,5	17	8	0,87
65	3"	83,5	110	131	45	91	18	8	1,31
80		97	125	140	60	106	18	8	1,47
100	4"	110	142	170	65	119	18	7,5	1,95

Schauglasflansch für AWH-Connect

1.4462 / Borosilikat			
DN DIN	DN Zoll	Preis/EUR	Artikel-Nr.
25 - 40	1" / 1 1/2"	449,90	161 S 0509 91 061 11
50	2"	495,50	161 S 0649 91 061 11
	2 1/2"	581,20	161 S 0779 91 061 11
65	3"	674,90	161 S 0919 91 061 11
80		731,10	161 S 1069 91 061 11
100	4"	816,80	161 S 1199 91 061 11

AWH-Deckel - Technische Informationen

Druckgeräterichtlinie (DGRL) in Bezug auf die Tankdeckel

Mit der Einführung der neuen Druckgeräterichtlinie 2014/68/EU wurde die Basis für den freien Warenverkehr innerhalb der europäischen Union geschaffen. Die Einführung dieser einheitlichen Richtlinien zur Herstellung von Druckgeräten und Teilen schafft die Voraussetzung für einen fairen und klaren Wettbewerb innerhalb der Mitgliedsstaaten der EU.

Technischer Geltungsbereich

In der Druckgeräterichtlinie ist festgelegt, dass nur komplette Rohrleitungen oder Behälter zu prüfen sind. Daraus ergibt sich, dass auf Grundlage der Druckgeräterichtlinie an einzelnen Bauteilen (z.B. einzelne Rohre, Verschraubungen, T-Stücke, Bogen und ähnliche Teile) keine CE- Kennzeichnung vorgenommen werden darf.

Als Grundlage für diese Aussage ist die Leitlinie 1/22 heranzuziehen. In ihr werden Hinweise zur Anwendung der Richtlinie bei Bauteilen für Druckbehälter festgelegt. Diese müssen nach den Forderungen der Druckgeräterichtlinie ausgelegt und gefertigt werden. Da diese Teile laut Definition für Druckgeräte Artikel 1 Absatz (2) Nr. 2.1 nicht entsprechen, erhalten sie keine CE- Kennzeichnung. Der Hersteller des Druckgerätes ist dafür verantwortlich und muss sicherstellen, dass die verwendeten Bauteile es ermöglichen, dass das Druckgerät die wesentlichen Sicherheitsanforderungen der Richtlinie erfüllt.

Die Anwendung bei Druckdomdeckel

Die Firma AWH und die Firma Boyer, unser Partner im Tankdeckelprogramm, sind berechtigt, Druckgeräte entsprechend der Druckgeräterichtlinie zu fertigen. Es liegen dafür gültige Schweißzulassungen, eine QS-Abteilung, die Umstempelungsbescheinigung vom TÜV sowie ein Zertifikat von einer „benannten Stelle“ zur Herstellung von Druckgeräten vor.

Die Baugruppe Tankdeckel ist ein Bauteil für Druckgeräte und fällt laut Leitlinie 1.22 (s.o.) aus dem direkten Prüfmodus der Druckgeräterichtlinie. Am Behälter eingeschweißt, unterliegt der Deckel jedoch der Prüfung im Rahmen der DGRL.

Abweichend von der DGRL liefert Ihnen die AWH für die Druckdomdeckel auf Wunsch eine Bauteilprüfung. Damit erhalten Sie die besten Voraussetzungen für eine einfache Einbindung des Druckdomdeckels in Ihre DGRL-Gesamtprüfung.

Zum Lieferumfang des bauteilgeprüften Druckdomdeckels gehören

- EG-Konformitätserklärung
- Prüfbericht über die Bauteilprüfung
- Betriebsanleitung
- Werkstoffnachweisliste mit Zeichnung

Die Anwendung bei Lagertankdeckel

Lagertanks fallen aufgrund des Artikels 1, Punkt 3.21 aus dem Anwendungsbereich der Druckgeräterichtlinie. Als Lagertank werden Behälter bezeichnet, in denen der Gasdruck über der Flüssigkeit höchstens 0,5 bar sein darf. Zu beachten bei der Auswahl der Deckel ist der vorherrschende Betriebsdruck, der den max. zulässigen Druck des Deckels nicht überschreiten darf.

Dichtungen für AWH-Deckel

Der chemische Widerstand der Dichtungen wird durch die Temperatur der Flüssigkeit, durch die Dauer des Kontaktes oder auch, im Fall von chemischen Lösungen, durch die Konzentration des aktiven Produktes stark beeinflusst. Die nachstehend aufgeführten Festigkeitswerte dienen nur zur Information und können durch die folgende Faktoren maßgeblich beeinflusst werden: Zusammensetzung des Gummigemisches, wechselnde Temperaturen, wechselnde Belastungen oder Dehnungen, Witterungseinflüsse, Dauer der Beanspruchung, usw. .

Technische Parameter

Dichtungsmaterial	Farbe *	F.D.A.	max. Temperatur
EPDM	Grau	Abschnitt 21 CFR 177.2600	-40 bis +130 °C / -40 bis 266 °F
FKM	Schwarz	Abschnitt 21 CFR 177.2600	-10 bis +200 °C / 14 bis 392 °F
Naturkautschuk	Weiß	Abschnitt 21 CFR 177.2600	-40 bis +70 °C / -40 bis 158 °F
NBR	Bronze	Abschnitt 21 CFR 177.2600	-20 bis +110 °C / -4 bis 230 °F
Silikon	Gelbweiß durchscheinend	Abschnitt 21 CFR 177.2600	-50 bis +200 °C / -58 bis 392 °F

* unter Vorbehalt

P11 - Mannlochdeckel mit konischer Zarge



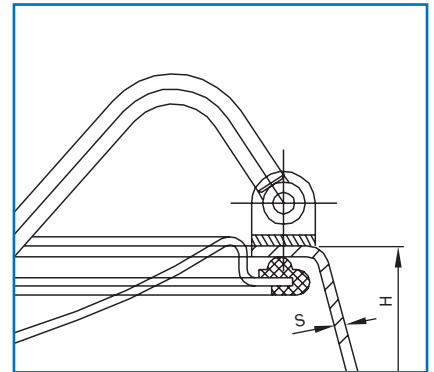
Der Deckeltyp P11 wird hauptsächlich in Lagertanks eingebaut. Er dient dabei als Zugang für Wartung und Reparatur. Durch die konische Zargenform kann der Tankdeckel einfach am Tank angepasst werden. Weiterhin wird durch die Zargenhöhe die Krümmung des Tanks ausgeglichen.

Die typische Einbaulage ist seitlich im unteren Bereich, die eine sichere und einfache Begehung ermöglicht. Die statische Wassersäule unterstützt die Abdichtung. Der Deckel ist CIP-fähig.

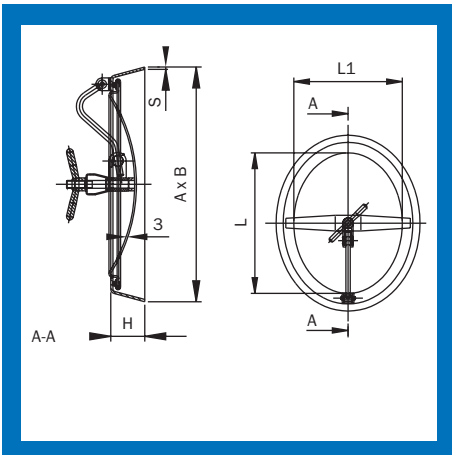
Technische Parameter

Werkstoffe:	1.4404 (316L)
max. statischer Druck:	2,4 bar / 34,8 psi bei 150 °C / 302 °F
Dichtungen:	EPDM, NBR, Silikon, Naturkautschuk, FKM, andere auf Anfrage
Oberflächen:	Deckel elektropoliert, Zarge gestrahlt
Innenabmessung:	340 x 440 mm

- ovaler Edelstahl-Mannlochdeckel
- Öffnung nach innen
- Platzierung im unteren oder oberen Bereich des Tanks
- Wulstdichtung über den Deckelrand gezogen



Bestellangaben



Mannlochdeckel mit konischer Zarge ohne Dichtung

Typ	A x B	H	L	L1	S	Gew. [kg]	1.4404 (316L)	
							Preis/EUR	Artikel-Nr.
P11-340-440 ED	450 x 550	80	440	340	4	12	*	6B0111100000

Dichtung für Mannlochdeckel mit konischer Zarge

Typ	NBR	Silikon	EPDM	FKM	Naturkautschuk
	Artikel-Nr.	Artikel-Nr.	Artikel-Nr.	Artikel-Nr.	Artikel-Nr.
P11-340-440 ED	6B0540100020	6B0540100029	6B0540100011	6B0540100652	6B0540100008

P11 - Mannlochdeckel mit flacher Zarge



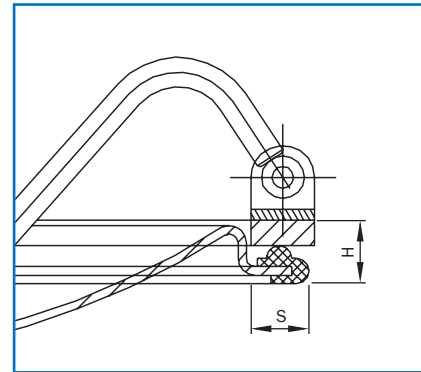
Der Deckeltyp P11 wird hauptsächlich in Lagertanks mit ebenen Flächen eingebaut. Er dient dabei als Zugang für Wartung und Reparatur. Durch die flache Zargenform wird ein Dom vermieden. Weiterhin wird durch die flache Zargenhöhe eine gute Reinigung erreicht.

Die typische Einbaulage ist seitlich oder oben. Die statische Wassersäule unterstützt die Abdichtung. Der Deckel ist CIP-fähig.

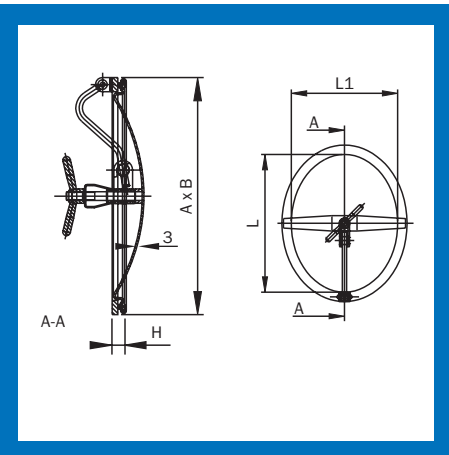
Technische Parameter

Werkstoffe:	1.4404 (316L)
max. statischer Druck:	2,4 bar / 34,8 psi bei 150 °C / 302 °F
Dichtungen:	EPDM, NBR, Silikon, FKM, Naturkautschuk, andere auf Anfrage
Oberflächen:	Deckel electropoliert, Zarge gestrahlt
Innenabmessung:	340 x 440 mm

- ovaler Edelstahl-Mannlochdeckel
- Öffnung nach innen
- Platzierung im unteren oder oberen Bereich des Tanks
- Wulstdichtung über den Deckelrand gezogen



Bestellangaben



Mannlochdeckel mit flacher Zarge ohne Dichtung

Typ	A x B	H	L	L1	S	Gew. [kg]	1.4404 (316L)	
							Preis/EUR	Artikel-Nr.
P11-340-440 P	400 x 500	12	440	340	30	11	*	6B0111120001

Dichtung für Mannlochdeckel mit flacher Zarge

Typ	NBR	Silikon	EPDM	FKM	Naturkautschuk
	Artikel-Nr.	Artikel-Nr.	Artikel-Nr.	Artikel-Nr.	Artikel-Nr.
P11-340-440 P	6B0540100020	6B0540100029	6B0540100011	6B0540100652	6B0540100008

P11 - Mannlochdeckel mit tiefer Zarge



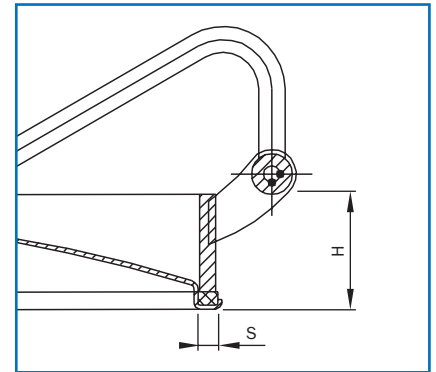
Der Deckeltyp P11 wird hauptsächlich in Lagertanks eingebaut. Er dient dabei als Zugang für Wartung und Reparatur. Weiterhin wird durch die Zargenhöhe die Krümmung des Tanks ausgeglichen. Die häufigste Einbaulage ist seitlich im unteren Bereich, die eine sichere und einfache Begehung ermöglicht.

Die statische Wassersäule unterstützt die Abdichtung. Der Vorteil dieses Deckels liegt in der Gestaltung der Abdichtung. Diese ermöglicht eine besonders gute Reinigung.

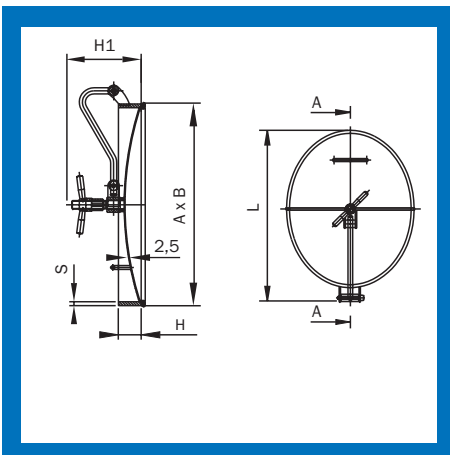
Technische Parameter

Werkstoffe: 1.4404 (316L)
max. statischer Druck: 1,7 bar / 24,7 psi bei 150 °C / 302 °F
Dichtungen: EPDM, NBR, Silikon, FKM, andere auf Anfrage
Oberflächen: Deckel elektropoliert, Zarge gebürstet

- ovaler Edelstahl-Mannlochdeckel
- Öffnung nach innen
- Platzierung im unteren oder oberen Bereich des Tanks
- Vierkantdichtung im Deckel, geklebt



Bestellangaben



Mannlochdeckel mit tiefer Zarge mit Dichtung

Typ / Dichtung	A x B	H	H1	L	S	Gew. [kg]	1.4404 (316L)	
							Preis/EUR	Artikel-Nr.
P11-410-510 / Silikon	410 x 510	60	192	577	10	19	*	6B0111140000/0
P11-410-510 / EPDM	410 x 510	60	192	577	10	19	*	6B0111140000/1
P11-410-510 / FKM	410 x 510	60	192	577	10	19	*	6B0111140000/2
P11-410-510 / NBR	410 x 510	60	192	577	10	19	*	6B0111140000/3

P22 - Druckdomdeckel



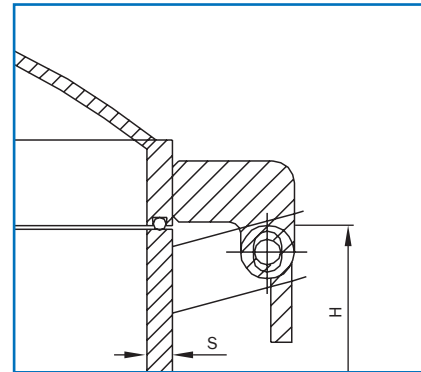
Der Domdeckel P22 wird meist in Druckbehälter eingesetzt. Hauptsächlich wird er dabei zur Inspektion des Tankinnenraumes genutzt. Weiterhin kann der Deckel zur Aufnahme von Rührwerken, Schaugläser oder Reinigungseinrichtungen genutzt werden. Die Einbaulage erfolgt meist oben auf dem Tank, kann aber auch seitlich erfolgen.

Der zulässige Druck ist abhängig vom Durchmesser, der Anzahl der Knebelschrauben und der Temperatur. Der Druckdomdeckel öffnet nach Außen. Das Abdichten wird über die Vorspannkraft der Knebelmutter realisiert (Der Innendruck unterstützt die Dichtwirkung nicht!).

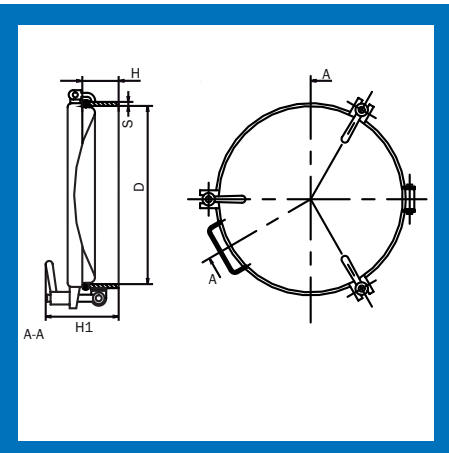
Technische Parameter

Werkstoffe: 1.4404 (316L)
Dichtungen: EPDM, NBR, FKM, Silikon, Naturkautschuk
Oberflächen: poliert bzw. matt gebürstet oder gestrahlt
Sonderzubehör: Öffnungstiefe, Schaugläser, auf Anfrage

- runder Edelstahl-Domdeckel
- Öffnung nach außen
- O-Ring-Dichtung im Deckel



Bestellangaben



Druckdomdeckel ohne Dichtung

Typ	D	H	H1	S	Anzahl der Spannvorrichtungen	max. zulässiger Druck [bar]		Gew. [kg]	1.4404 (316L)		
						max. 150°C	Vakuum		Preis/EUR	Artikel-Nr.	
P22-238	204	60	155	8	3	7	3,8	0,1	6	*	6B0222380200
P22-239	354	60	155	8	3	4	2,2	0,1	11	*	6B0222390005
P22-433	400	100	241	12	4	5	3	0,1	33	*	6B0224330006
P22-444	400	100	241	12	5	6	4,3	0,1	34	*	6B0224440006
P22-449	400	100	241	12	9	12	8,5	0,1	40	*	6B0224490002
P22-443	457	100	236	12	5	4	3,5	0,1	37	*	6B0224430002
P22-454	457	100	236	12	6	6	4,1	0,1	39	*	6B0224540006
P22-459	457	100	236	12	11	8	7,3	0,1	47	*	6B0224590001
P22-553	500	100	231	12	6	6	3,5	0,1	43	*	6B0225530002
P22-564	500	100	231	12	7	8	4,5	0,1	44	*	6B0225640002
P22-569	500	100	231	12	13	12	7,5	0,1	54	*	6B0225690000

Dichtung für Druckdomdeckel

Typ	NBR	Silikon	EPDM	FKM	Naturkautschuk
	Artikel-Nr.	Artikel-Nr.	Artikel-Nr.	Artikel-Nr.	Artikel-Nr.
P22-238		6B0540100268	6B0540100174	6B0540100302	
P22-239		6B0540100747	6B0540100175	6B0540100323	
P22-433/-444/-449	6B0540100245	6B0540100299	6B0540100177	6B0540100343	6B0540100144
P22-443/-454/-459	6B0540100246	6B0540100300	6B0540100178	6B0540100344	6B0540100145
P22-553/-564/-569	6B0540100248	6B0540100304	6B0540100181	6B0540100350	6B0540100149

P23 - Außentür mit einem Bügel



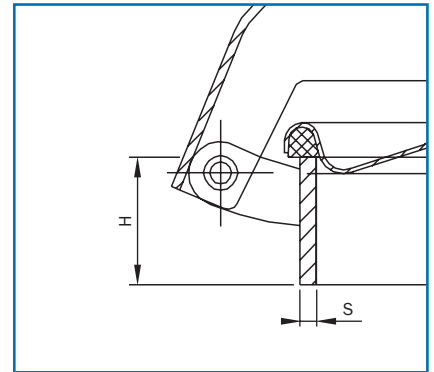
Der Deckeltyp P23 ist für drucklose Behälter ausgelegt worden. Er findet seine Anwendung hauptsächlich als Inspektionsluke an Maschinen (z.B. Waschmaschine). Der Deckel darf im Spritzbereich über und unter dem Wasserspiegel (max. 3 m Wassersäule) eingesetzt werden.

Die Konstruktion ermöglicht eine einfache Bedienung zum Öffnen und Schließen ohne Werkzeug. Durch die feste Verbindung zwischen Bügel und Deckel wird ein leichtes Aufsetzen des Deckels auf der Zarge erreicht und damit auch ein sicheres Abdichten.

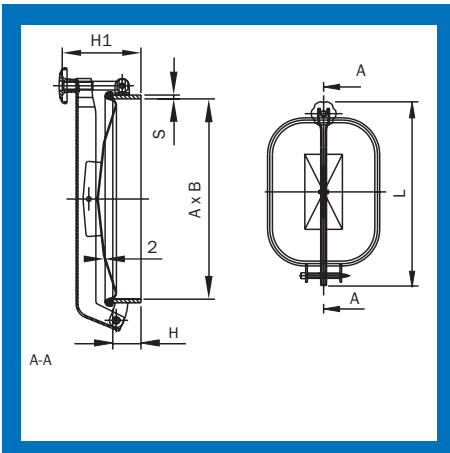
Technische Parameter

Werkstoffe: 1.4404 (316L), [1.4301/1.4307 (304/304L), auf Anfrage]
Dichtungen: EPDM, NBR, FKM, Silikon, andere auf Anfrage
Oberflächen: Deckel elektropoliert, Zarge gebürstet

- rechteckiger Edelstahl-Mannlochdeckel
- Öffnung nach außen
- Plazierung in Maschinenseitenwand
- Halbschnurdichtung im Deckel, geklebt



Bestellangaben



Außentür mit Bügel mit Dichtung

Typ / Dichtung	A x B	H	H1	L	S	max. zulässiger Druck [bar]		Gew. [kg]	1.4404 (316L)	
						max.	Vakuum		Preis/EUR	Artikel-Nr.
P23-308 / Silikon	424 x 314	60	172	557	8	0,3	0,2	10	*	6B0233080008/0
P23-308 / EPDM	424 x 314	60	172	557	8	0,3	0,2	10	*	6B0233080008/1
P23-308 / FKM	424 x 314	60	172	557	8	0,3	0,2	10	*	6B0233080008/2
P23-308 / NBR	424 x 314	60	172	557	8	0,3	0,2	10	*	6B0233080008/3

P31 - druckloser Domdeckel, steril



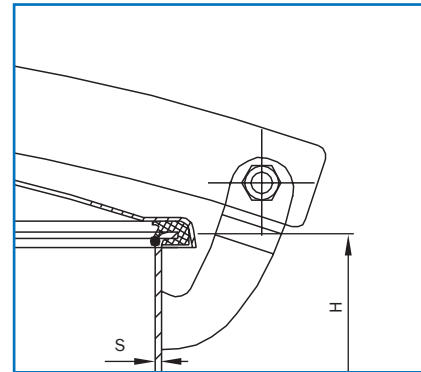
Der Deckeltyp P31 ist für drucklose Behälter ausgelegt worden. Er findet seine Anwendung hauptsächlich als Domdeckel auf dem Tank. Dabei muss das Flüssigkeitsniveau unterhalb des Tankdeckels liegen. Die Konstruktion ermöglicht eine einfache Bedienung zum Öffnen und Schließen ohne Werkzeug.

Durch die feste Verbindung zwischen Bügel und Deckel wird ein leichtes Aufsetzen des Deckels auf die Zarge und damit auch ein sicheres Abdichten erreicht. Er dient als Zugang bei Wartung und Reparatur oder auch zur Befüllung eines Behälters. Weiterhin kann der Deckel zur Aufnahme von Einlaufstutzen, Schaugläsern oder anderen Anschlüssen genutzt werden. Dieser Deckel ist eine sehr preisgünstige Variante bei Einsatz in einem drucklosen Behälter.

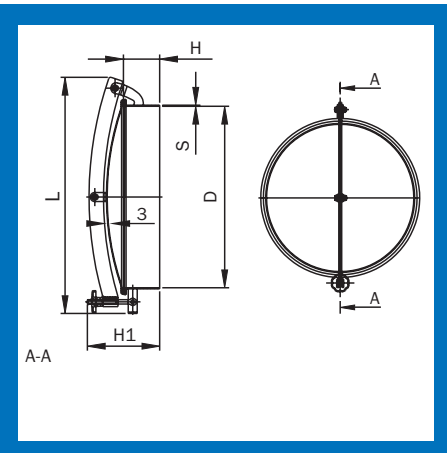
Technische Parameter

Werkstoffe: 1.4404 (316L)
Dichtungen: EPDM, NBR, Silikon, Naturkautschuk, andere auf Anfrage
Oberflächen: Deckel electropoliert, Zarge gestrahlt

- runder Edelstahl-Domdeckel drucklos
- Öffnung nach außen
- Platzierung oben
- Doppellippendichtung auf der Zarge



Bestellangaben



druckloser Domdeckel, steril, ohne Dichtung

Typ	D	H	H1	L	S	max. zulässiger Druck [bar]	Gew. [kg]	1.4404 (316L)	
								Preis/EUR	Artikel-Nr.
P31-200	200	100	195	338	3	0,8	5	*	6B0313120001
P31-300	300	100	195	441	3	0,3	8	*	6B0313130001
P31-400	430	100	195	575	3	0,2	11	*	6B0313140009
P31-500	500	100	203	651	3	0,1	13	*	6B0313150002
P31-600	595	100	235	734	3	0,05	15	*	6B0313160000

Dichtung für drucklosen Domdeckel, steril

Typ	NBR	Silikon	EPDM	FKM	Naturkautschuk
	Artikel-Nr.	Artikel-Nr.	Artikel-Nr.	Artikel-Nr.	Artikel-Nr.
P31-200	6B0540100227	6B0540100273	6B0540100157	6B0540100324	6B0540100117
P31-300	6B0540100228	6B0540100274	6B0540100158	6B0540100325	6B0540100118
P31-400	6B0540100229	6B0540100275	6B0540100159	6B0540100326	6B0540100119
P31-500	6B0540100230	6B0540100276	6B0540100160	6B0540100327	6B0540100120
P31-600	6B0540100231	6B0540100277	6B0540100161	6B0540100328	6B0540100121

P31 - druckloser Domdeckel, steril



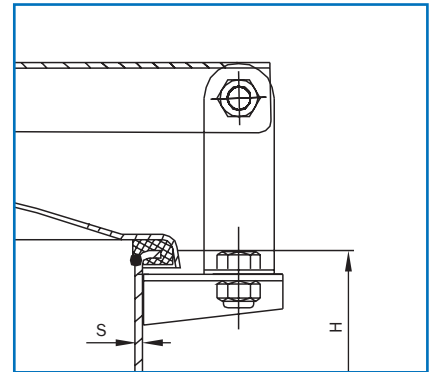
Der Deckeltyp P31 ist für drucklose Behälter ausgelegt worden. Er findet seine Anwendung hauptsächlich als Domdeckel auf dem Tank, dabei muss das Flüssigkeitsniveau unterhalb des Tankdeckels liegen. Die Konstruktion ermöglicht eine einfache Bedienung zum Öffnen und Schließen ohne Werkzeug.

Durch die feste Verbindung zwischen Bügel und Deckel wird ein leichtes Aufsetzen des Deckels auf die Zarge und damit auch ein sicheres Abdichten erreicht. Er dient als Zugang bei Wartung und Reparatur oder auch zur Befüllung eines Behälters. Weiterhin kann der Deckel zur Aufnahme von Einlaufstutzen, Schaugläsern oder anderen Anschlüssen genutzt werden.

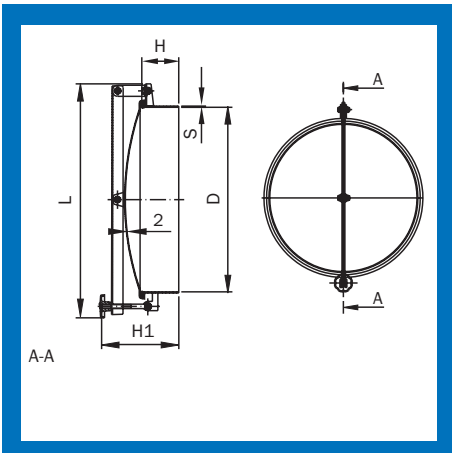
Technische Parameter

Werkstoffe: 1.4404 (316L)
Dichtungen: EPDM, andere auf Anfrage
Oberflächen: Deckel elektropoliert, Zarge gestrahlt

- runder Edelstahl-Domdeckel drucklos
- Öffnung nach außen
- Platzierung oben
- Lippendichtung auf der Zarge



Bestellangaben



druckloser Domdeckel, steril, ohne Dichtung

Typ	D	H	H1	L	S	max. zulässiger Druck [bar]		1.4404 (316L)	
						max.	Gew. [kg]	Preis/EUR	Artikel-Nr.
P31-440	400	90	230	520	2	0,1	8	*	6B0313140002
P31-540	499	90	230	619	2	0,1	9	*	6B0315140001

Dichtung für drucklosen Domdeckel, steril

Typ	EPDM	
	Artikel-Nr.	
P31-440	6B0540100162	
P31-540	6B0540100160	

P33 - Domdeckel, steril



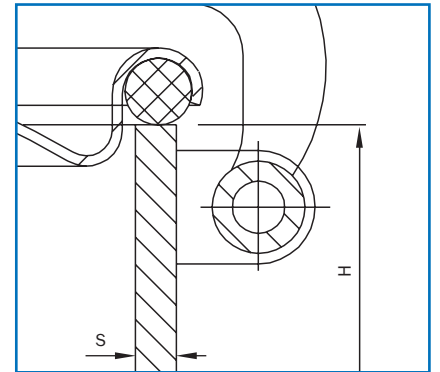
Dieser Deckel ist für drucklose Behälter ausgelegt worden. Er findet hauptsächlich seine Anwendung als Domdeckel auf kleinen Tanks oder auf Flüssigkeitscontainern, dabei muss das Flüssigkeitsniveau unterhalb des Deckels liegen. Diese Konstruktion ermöglicht eine einfache Bedienung zum Öffnen und Schließen ohne Werkzeug.

Durch die feste Verbindung zwischen Bügel und Deckel wird ein leichtes Aufsetzen des Deckels auf die Zarge erreicht und damit auch ein sicheres Abdichten. Er dient als Öffnung zur Wartung und Reinigung sowie zur Befüllung eines Behälters.

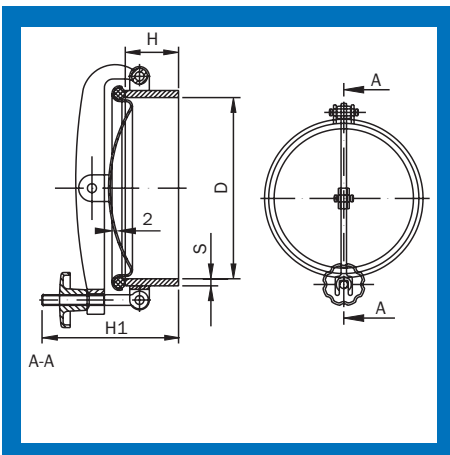
Technische Parameter

Werkstoffe: 1.4404 (316L)
Dichtungen: EPDM, andere auf Anfrage
Oberflächen: Deckel elektropoliert, Zarge gestrahlt

- runder Edelstahl-Domdeckel
- Öffnung nach außen
- Platzierung oben
- O-Ring-Dichtung im Deckel



Bestellangaben



Domdeckel, steril, ohne Dichtung

Typ	D	H	H1	S	max. zulässiger Druck [bar]		Gew. [kg]	1.4404 (316L)	
					max.	Vakuum		Preis/EUR	Artikel-Nr.
P33-114	204	60	154	8	0,8	0,1	4	*	6B0331140007

Dichtung für Domdeckel, steril

Typ	EPDM	
	Artikel-Nr.	
P33-114	6B0540100173	

P33 - druckloser Domdeckel, steril



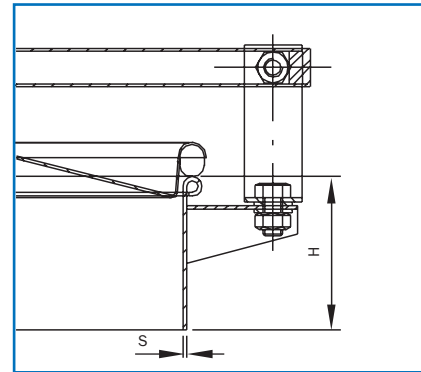
Der Deckeltyp P33 ist für drucklose Behälter ausgelegt worden. Er findet seine Anwendung hauptsächlich als Domdeckel auf dem Tank, dabei muss das Flüssigkeitsniveau unterhalb des Tankdeckels liegen. Die Konstruktion ermöglicht eine einfache Bedienung zum Öffnen und Schließen ohne Werkzeug.

Durch die feste Verbindung zwischen Bügel und Deckel wird ein leichtes Aufsetzen des Deckels auf die Zarge und damit auch ein sicheres Abdichten erreicht. Der Bügel ist seitlich drehbar aufgebaut. Damit ist auch bei geringer Bauhöhe zwischen Behälter und Decke ein vollständiges Öffnen möglich. Er dient als Zugang bei Wartung und Reparatur oder auch zur Befüllung eines Behälters. Weiterhin kann der Deckel zur Aufnahme von Einlaufstutzen, Schaugläsern oder anderen Anschlüssen genutzt werden.

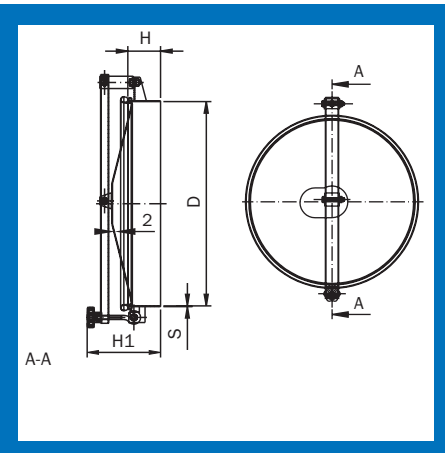
Technische Parameter

Werkstoffe: 1.4404 (316L)
Dichtungen: EPDM, FKM, NBR, andere auf Anfrage
Oberflächen: Deckel electropoliert, Zarge gestrahlt

- runder Edelstahl-Domdeckel
- Öffnung nach außen, Deckel zum seitlichen Herausschwenken
- Platzierung oben
- Dichtung: Rundschnur im Deckel, geklebt



Bestellangaben



druckloser Domdeckel, steril, mit Dichtung

Typ / Dichtung	D	H	H1	S	max. zulässiger Druck [bar]	Gew. [kg]	1.4404 (316L)	
							Preis/EUR	Artikel-Nr.
P33-230 / EPDM	220	80	175	2	0,1	4	*	6B0332300001/1
P33-230 / FKM	220	80	175	2	0,1	4	*	6B0332300001/2
P33-230 / NBR	220	80	175	2	0,1	4	*	6B0332300001/3
P33-330 / EPDM	296	80	175	2	0,1	5	*	6B0333300001/1
P33-330 / FKM	296	80	175	2	0,1	5	*	6B0333300001/2
P33-330 / NBR	296	80	175	2	0,1	5	*	6B0333300001/3
P33-430 / EPDM	393	80	175	2	0,05	8	*	6B0334300001/1
P33-430 / FKM	393	80	175	2	0,05	8	*	6B0334300001/2
P33-430 / NBR	393	80	175	2	0,05	8	*	6B0334300001/3
P33-530 / EPDM	500	80	175	2	0,05	9	*	6B0335300001/1
P33-530 / FKM	500	80	175	2	0,05	9	*	6B0335300001/2
P33-530 / NBR	500	80	175	2	0,05	9	*	6B0335300001/3
P33-630 / EPDM	600	80	175	2	0,05	11	*	6B0336300004
P33-630 / FKM	600	80	175	2	0,05	11	*	6B0336300001/2
P33-630 / NBR	600	80	175	2	0,05	11	*	6B0336300001/3

Armaturenwerk Hötensleben GmbH
Schulstr. 5-6
D-39393 Hötensleben

Tel: +49 39405 92-0
Fax: +49 39405 92-111
E-Mail: info@awh.eu
<http://www.awh.eu>

NEUMO Ehrenberg Group

