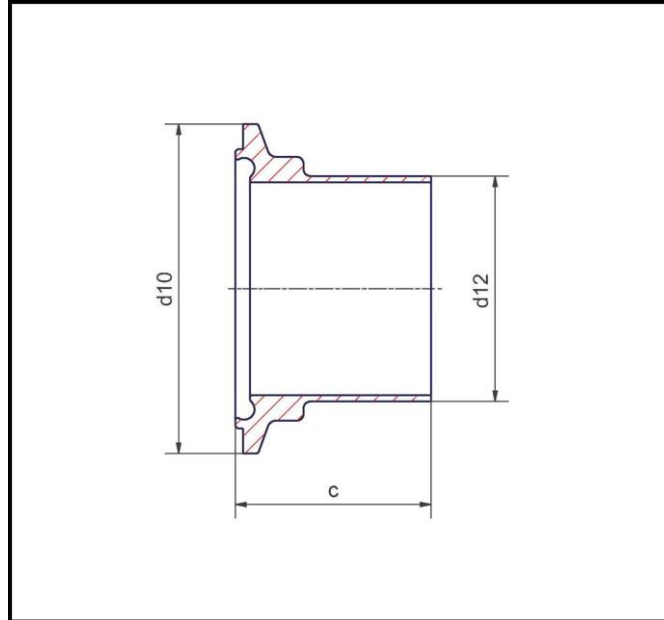


**Nutklemmstutzen NKS - Bundklemmstutzen BKS - Reihe C**

| NW<br>ASME-<br>BPE | Reihe C<br>d 12 | Klemmas<br>s<br>d 10 | Nutklemmstutzen 1.4404 |             | Bundklemmstutzen 1.4404 |             |
|--------------------|-----------------|----------------------|------------------------|-------------|-------------------------|-------------|
|                    |                 |                      | c                      | Art.-Nr. H3 | h                       | Art.-Nr. H3 |
| 1/2"               | 12.7x1.65       | 34                   | 39.5                   | 119300892   | 38                      | 119100892   |
| 3/4"               | 19.05x1.6<br>5  | 34                   | 39.5                   | 119300902   | 38                      | 119100902   |
| 1"                 | 25.4x1.65       | 50.5                 | 40                     | 119300912   | 38.5                    | 119100912   |
| 1 1/2"             | 38.1x1.65       | 64                   | 45.5                   | 119300922   | 44                      | 119100922   |
| 2"                 | 50.8x1.65       | 77.5                 | 46                     | 119300932   | 44.5                    | 119100932   |
| 2 1/2"             | 63.5x1.65       | 91                   | 59                     | 119300942   | 57.5                    | 119100942   |
| 3"                 | 76.2x1.65       | 106                  | 60                     | 119300952   | 58.5                    | 119100952   |
| 4"                 | 101.6x2.1<br>1  | 130                  | 61                     | 119300962   | 59.5                    | 119100962   |

Werkstoffe 1.4435 und 1.4539 sowie elektropolierte Ausführung HE3 auf Anfrage.

### Nutklemmstutzen (NKS)



### Bundklemmstutzen (BKS)

