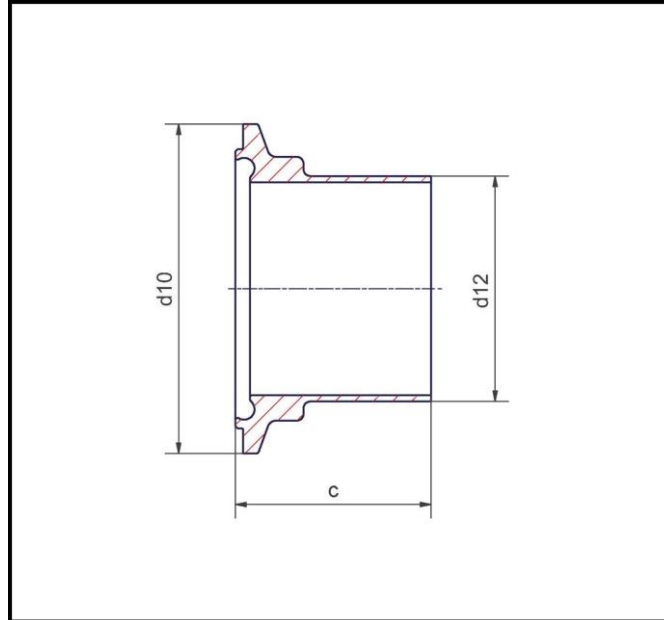


Nutklemmstutzen NKS - Bundklemmstutzen BKS - Reihe B

NW ISO	Reihe B d 12	Klemmass d 10	Nutklemmstutzen 1.4435		Bundklemmstutzen 1.4435	
			c	Art.-Nr. HE3	h	Art.-Nr. HE3
8	13.5x1.6	34	39.5	15320.000.008.30	38	15310.000.008.30
10	17.2x1.6	34	39.5	15320.000.010.30	38	15310.000.010.30
15	21.3x1.6	34	40.5	15320.000.015.30	39	15310.000.015.30
20	26.9x1.6	50.5	40	15320.000.020.30	39	15310.000.020.30
25	33.7x2.0	50.5	45.5	15320.000.025.30	44	15310.000.025.30
32	42.4x2.0	64	45.5	15320.000.032.30	44	15310.000.032.30
40	48.3x2.0	64	46.5	15320.000.040.30	45	15310.000.040.30
50	60.3x2.0	91	58.5	15320.000.050.30	57	15310.000.050.30
65	76.1x2.0	106	60	15320.000.065.30	58.5	15310.000.065.30
80	88.9x2.3	119	62.5	15320.000.080.30	61	15310.000.080.30

Werkstoffe 1.4404 und 1.4539 sowie Ausführung H3 auf Anfrage.

Nutklemmstutzen (NKS)



Bundklemmstutzen (BKS)

