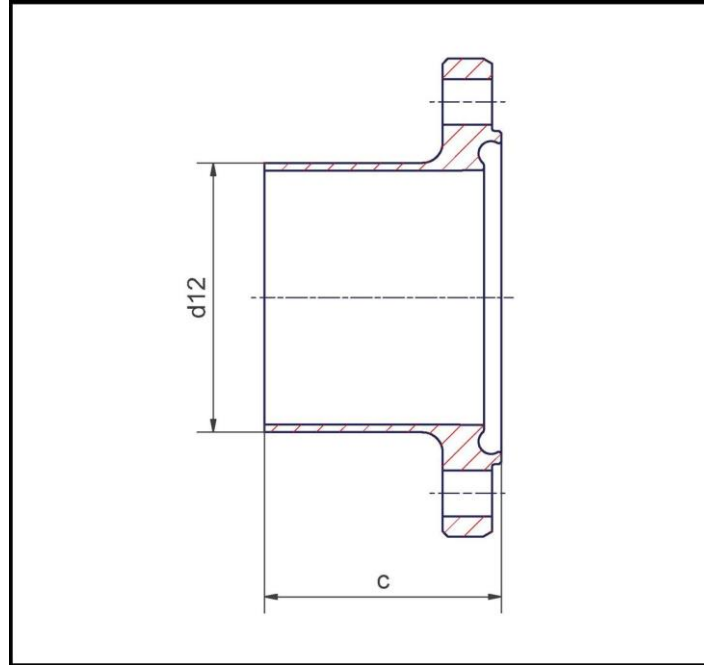


Nutflansch NF - Bundflansch BF - Schraubenset - Reihe C

NW ASME- BPE	Reihe C d 12	Nutflansch 1.4404		Bundflansch 1.4404		Schraubenset	
		c	Art.-Nr. H3	h	Art.-Nr. H3	Abm.	Art.-Nr.
1/2"	12.7x1.65	41.5	113100892	40	113300892	4xM8x30	10623.008.040.30
3/4"	19.05x1.65	41.5	113100902	40	113300902	4xM8x30	10623.008.040.30
1"	25.4x1.65	41.5	113100912	40	113300912	4xM8x30	10623.008.040.30
1 1/2"	38.1x1.65	46.5	113100922	45	113300922	4xM8x30	10623.008.040.30
2"	50.8x1.65	46.5	113100932	45	113300932	4xM8x30	10623.008.040.30
2 1/2"	63.5x1.65	55.5	113100942	54	113300942	8xM8x30	10623.008.040.30
3"	76.2x1.65	57.5	113100952	56	113300952	8xM10x30	10623.065.080.30
4"	101.6x2.11	59.5	113100962	58	113300962	8xM10x35	10623.065.080.30

Werkstoffe 1.4435 und 1.4539 sowie elektropolierte Ausführung HE3 auf Anfrage.

Nutflansch (NF)



Bundflansch (BF)

