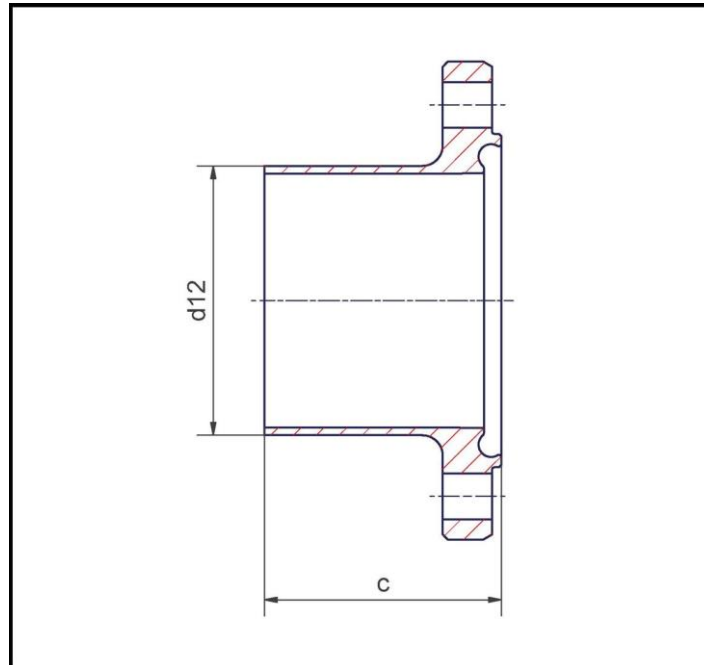


Nutflansch NF - Bundflansch BF - Schraubenset - Reihe B

NW ISO	Reihe B d 12	Nutflansch 1.4435		Bundflansch 1.4435		Schraubenset	
		c	Art.-Nr. HE3	h	Art.-Nr. HE3	Abm.	Art.-Nr.
8	13.5x1.6	41.5	15220.000.008.30	40	15210.000.008.30	4xM8x30	10623.008.040.30
10	17.2x1.6	41.5	15220.000.010.30	40	15210.000.010.30	4xM8x30	10623.008.040.30
15	21.3x1.6	41.5	15220.000.015.30	40	15210.000.015.30	4xM8x30	10623.008.040.30
20	26.9x1.6	41.5	15220.000.020.30	40	15210.000.020.30	4xM8x30	10623.008.040.30
25	33.7x2.0	46.5	15220.000.025.30	45	15210.000.025.30	4xM8x30	10623.008.040.30
32	42.4x2.0	46.5	15220.000.032.30	45	15210.000.032.30	4xM8x30	10623.008.040.30
40	48.3x2.0	46.5	15220.000.040.30	45	15210.000.040.30	4xM8x30	10623.008.040.30
50	60.3x2.0	55.5	15220.000.050.30	54	15210.000.050.30	4xM8x30	10623.008.040.30
65	76.1x2.0	57.5	15220.000.065.30	56	15210.000.065.30	8xM10x30	10623.065.080.30
80	88.9x2.3	59.5	15220.000.080.30	58	15210.000.080.30	8xM10x35	10623.065.080.30
100	114.3x2.3	59.5	15220.000.100.30	58	15210.000.100.30	8xM10x35	10623.065.080.30

Werkstoffe 1.4404 und 1.4539 sowie Ausführung H3 auf Anfrage.

Nutflansch (NF)



Bundflansch (BF)

