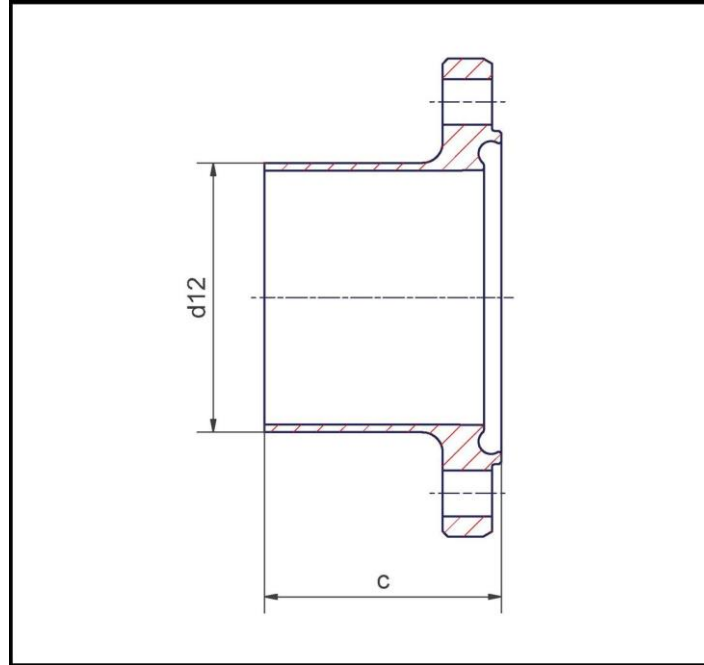


Nutflansch NF - Bundflansch BF - Schraubenset - Reihe A

NW DIN	Reihe A d 12	Nutflansch 1.4404		Bundflansch 1.4404		Schraubenset	
		c	Art.-Nr. H3	h	Art.-Nr. H3	Abm.	Art.-Nr.
10	13x1.5	41.5	113100402	40	113300402	4xM8x30	10623.008.040.30
15	19x1.5	41.5	113100412	40	113300412	4xM8x30	10623.008.040.30
20	23x1.5	41.5	113100422	40	113300422	4xM8x30	10623.008.040.30
25	29x1.5	41.5	113100432	40	113300432	4xM8x30	10623.008.040.30
32	35x1.5	46.5	113100442	45	113300442	4xM8x30	10623.008.040.30
40	41x1.5	46.5	113100452	45	113300452	4xM8x30	10623.008.040.30
50	53x1.5	46.5	113100462	45	113300462	4xM8x30	10623.008.040.30
65	70x2.0	55.5	113100092	54	113300092	8xM8x30	10623.008.040.30
80	85x2.0	59.5	113100102	58	113300102	8xM10x35	10623.065.080.30
100	104x2.0	59.5	113100122	58	113300122	8xM10x40	10623.065.080.30
125	129x2.0	61.5	113100132	60	113300132	8xM10x40	10623.065.080.30
150	154x2.0	61.5	113100152	60	113300152	8xM12x50	10623.000.150.30

Werkstoffe 1.4435 und 1.4539 sowie elektropolierte Ausführung HE3 auf Anfrage.

Nutflansch (NF)



Bundflansch (BF)

