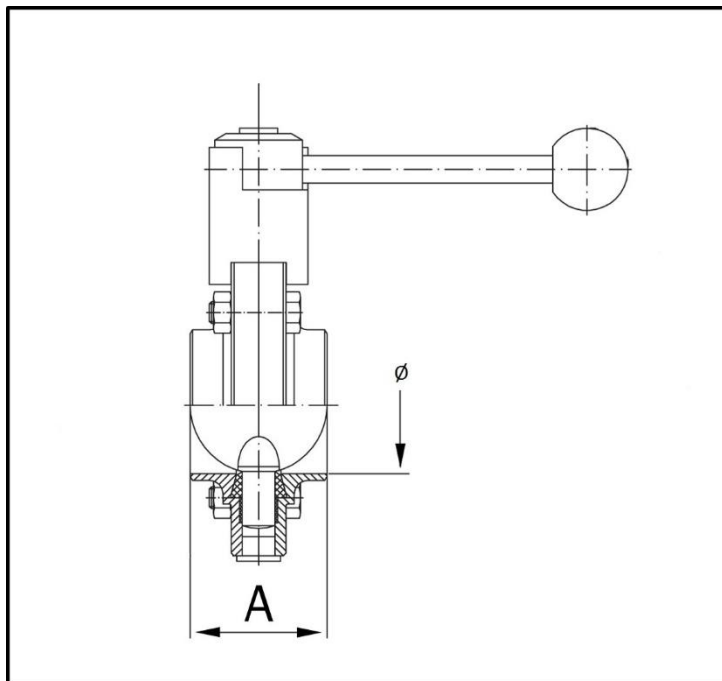


Vannes papillon ASME/Pouce-SS

DN ASME	Dim. Ø	A	Manuelle No. d'article 1.4307/1.4404	Cyl. pneum. air/ressort No. d'article 1.4307/1.4404
1"	25.4x1.65	38	3602.5401.1/2	3602.5430.1/2
1 1/2"	38.1x1.65	48	3602.5701.1/2	3602.5730.1/2
2"	50.8x1.65	48	3602.5801.1/2	3602.5830.1/2
2 1/2"	63.5x1.65	47	3602.5901.1/2	3602.5930.1/2
3"	78.0x2.95	60	3602.6001.1/2	3602.6030.1/2
4"	101.6x2.11	64	3602.6201.1/2	3602.6230.1/2

Joint standard: Silicone.
Joints EPDM et Viton sur demande.
Exécutions spéciales comme vannes à détection de fuites ou entre brides; avec raccords (fileté, conique, clamp); entraînements air/air avec initiateurs ou autres accessoires sur demande.

Vanne papillon manuelle



Vanne papillon pneum.

