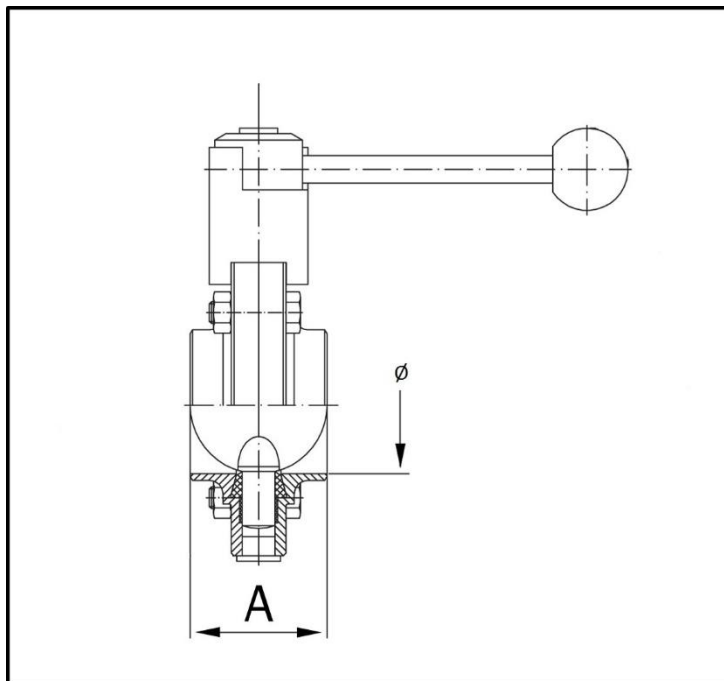


## Vannes papillon DIN-SS

DN DIN	Dim. Ø	A	Manuelle No. d'article 1.4307/1.4404	Cyl. pneum. air/ressort No. d'article 1.4307/1.4404
10	13x1.5	40	3002.0106.1/2	3002.0130.1/2
15	19x1.5	40	3002.0306.1/2	3002.0330.1/2
20	23x1.5	40	3002.0406.1/2	3002.0430.1/2
25	29x1.5	40	3002.0501.1/2	3002.0530.1/2
32	35x1.5	42	3002.0601.1/2	3002.0630.1/2
40	41x1.5	50	3002.0701.1/2	3002.0730.1/2
50	53x1.5	50	3002.0801.1/2	3002.0830.1/2
65	70x2.0	50	3002.0901.1/2	3002.0930.1/2
80	85x2.0	60	3002.1001.1/2	3002.1030.1/2
100	104x2.0	64	3002.1201.1/2	3002.1230.1/2
125	129x2.0	112	3002.1301.1/2	3002.1330.1/2
150	154x2.0	124	3002.1501.1/2	3002.1530.1/2

Joint standard: Silicone.  
Joints EPDM, Viton et HNBR sur demande.  
Exécutions spéciales comme vannes à détection de fuites ou entre brides; avec raccords (fileté, conique, clamp); entraînements air/air avec initiateurs ou autres accessoires sur demande.

**Vanne papillon manuelle**



**Vanne papillon pneum.**

