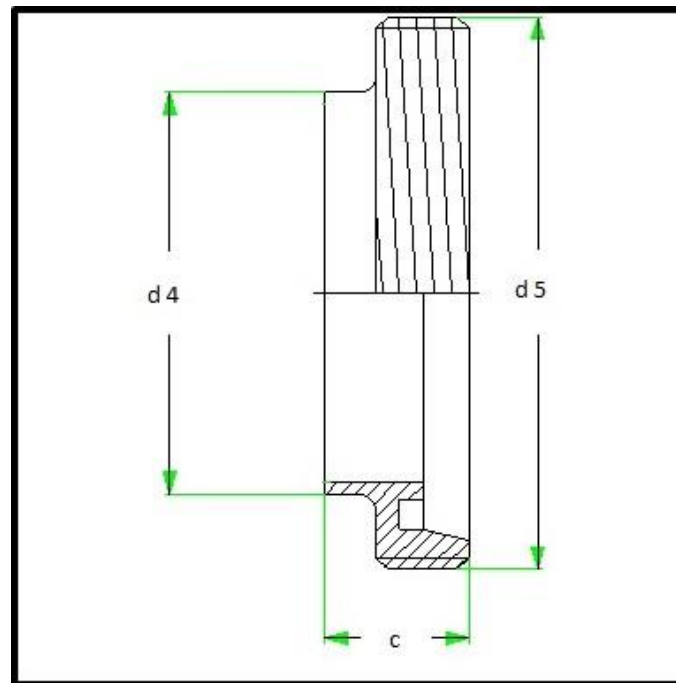


Rohrverschraubung DIN 11851 - 1.4307/1.4404

NW DIN	Abm. d 4	Gewindestutzen SC			Kegelstutzen SD		Nutmutter F	kpl. Verschraubung
		d 5	c	Art.-Nr. 1.4307/1.4404	h	Art.-Nr. 1.4307/1.4404	Art.-Nr.	Art.-Nr. 1.4307/1.4404
10	13x1.5	Rd 28x1/8"	21	10013.000.010.10/30	17	10014.000.010.10/30	10003.000.010.10	10010.000.010.10/30
15	19x1.5	Rd 34x1/8"	21	10013.000.015.10/30	17	10014.000.015.10/30	10003.000.015.10	10010.000.015.10/30
20	23x1.5	Rd 44x1/6"	24	10013.000.020.10/30	18	10014.000.020.10/30	10003.000.020.10	10010.000.020.10/30
25	29x1.5	Rd 52x1/6"	29	10013.000.025.10/30	22	10014.000.025.10/30	10003.000.025.10	10010.000.025.10/30
32	35x1.5	Rd 58x1/6"	32	10013.000.032.10/30	25	10014.000.032.10/30	10003.000.032.10	10010.000.032.10/30
40	41x1.5	Rd 65x1/6"	33	10013.000.040.10/30	26	10014.000.040.10/30	10003.000.040.10	10010.000.040.10/30
50	53x1.5	Rd 78x1/6"	35	10013.000.050.10/30	28	10014.000.050.10/30	10003.000.050.10	10010.000.050.10/30
65	70x2.0	Rd 95x1/6"	40	10013.000.065.10/30	32	10014.000.065.10/30	10003.000.065.10	10010.000.065.10/30
80	85x2.0	Rd 110x1/4"	45	10013.000.080.10/30	37	10014.000.080.10/30	10003.000.080.10	10010.000.080.10/30
100	104x2.0	Rd 130x1/4"	54	10013.000.100.10/30	44	10014.000.100.10/30	10003.000.100.10	10010.000.100.10/30
125	129x2.0	Rd 160x1/4"	46	10013.000.125.10/30	34	10014.000.125.10/30	10003.000.125.10	10010.000.125.10/30
150	154x2.0	Rd 190x1/4"	50	10013.000.150.10/30	37	10014.000.150.10/30	10003.000.150.10	10010.000.150.10/30

Ebenfalls als Walzverschraubung in DIN 25, 40 und 50 aus Vorrat lieferbar.
 Auf-/Einschraubstutzen, Reduzierstutzen und Verbindungsstücke sowie Nutmuttern in 1.4404 auf Anfrage.

Gewindestutzen (SC)



Kegelstutzen (SD)

