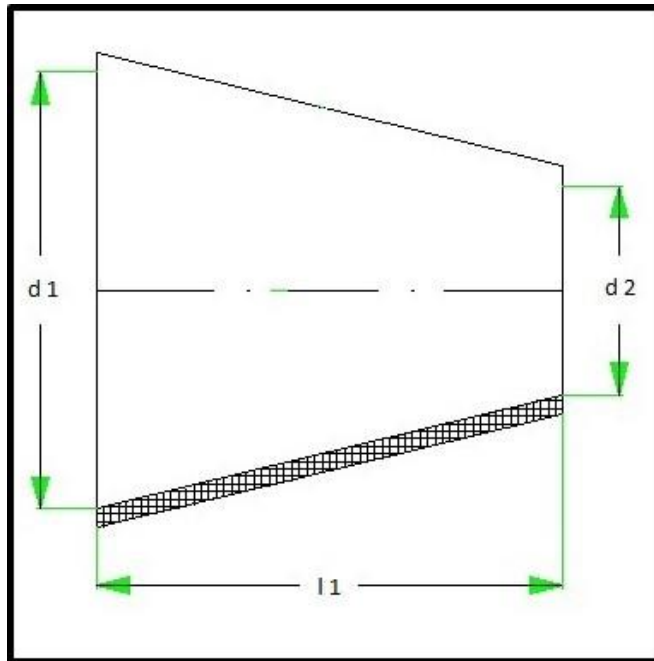


Reduzierungen SMS - 1.4404

NW		d1	d2	konzentrisch		exzentrisch	
SMS	Zoll			l1	Art.-Nr.	l2	Art.-Nr.
38/25	1 1/2"/1"	35.6	22.6	39	10134.112.100.34	37.9	10143.112.100.30
51/25	2"/1"	48.6	22.6	77.4	10134.200.100.34	75.5	10143.200.100.30
51/38	2"/1 1/2"	48.6	35.6	40.5	10134.200.112.34	39.6	10143.200.112.30
63.5/25	2 1/2"/1"	60.5	22.6	74	10134.212.100.34	-	auf Anfrage
63.5/38	2 1/2"/1 1/2"	60.5	35.6	76.4	10134.212.112.34	71	10143.212.112.30
63.5/51	2 1/2"/2"	60.5	48.6	37.4	10134.212.200.34	36.3	10143.212.200.30
76/38	3"/1 1/2"	72	35.6	68.8	10134.300.112.34	104	10143.300.112.30
76/51	3"/2"	72	48.6	72	10134.300.200.34	70.2	10143.300.200.30
76/63.5	3"/2 1/2"	72	60.5	35.7	10134.300.212.34	35.8	10143.300.212.30
101.6/51	4"/2"	97.6	48.6	94.7	10134.400.200.34	146.5	10143.400.200.30
101.6/63.5	4"/2 1/2"	97.6	60.5	105	10134.400.212.34	100	10143.400.212.30
101.6/76	4"/3"	97.6	72	77.6	10134.400.300.34	76.1	10143.400.300.30

Sondersprünge auf Anfrage.

Reduzierung konzentrisch Form RK



Reduzierung exzentrisch Form RE

