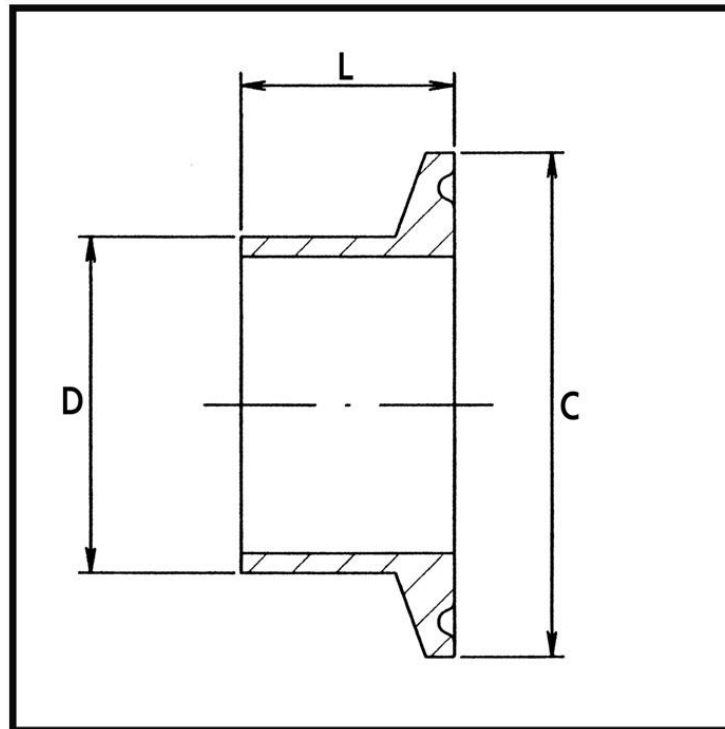


Klemmstutzen DIN 32676 - 1.4435 BN2 - Reihe B

NW ISO	Reihe B			Klemmstutzen		Blindklemmstutzen	
	D	L	C	Art.-Nr. H3o	Art.-Nr. HE3o	1.4404 Art.-Nr. H3o	1.4435 Art.-Nr. HE3o
6	10.2x1.6	28.6	25	10517.000.025.30	80517.000.025.30	10509.012.034.30	10509.012.034.4070
8	13.5x1.6	28.6	25	10517.008.025.30	80517.008.025.30	10509.012.034.30	10509.012.034.4070
10	17.2x1.6	28.6	25	10517.010.025.30	80517.010.025.30	10509.012.034.30	10509.012.034.4070
15	21.3x1.6	28.6	50.5	10517.015.050.30	80517.015.050.30	10509.100.112.30	10509.100.112.4070
20	26.9x1.6	28.6	50.5	10517.020.050.30	80517.020.050.30	10509.100.112.30	10509.100.112.4070
25	33.7x2.0	28.6	50.5	10517.025.050.30	80517.025.050.30	10509.100.112.30	10509.100.112.4070
32	42.4x2.0	28.6	64	10517.032.064.30	80517.032.064.30	10509.000.200.30	10509.000.200.4070
40	48.3x2.0	28.6	64	10517.040.064.30	80517.040.064.30	10509.000.200.30	10509.000.200.4070
50	60.3x2.0	28.6	77.5	10517.050.077.30	80517.050.077.30	10509.000.212.30	10509.000.212.4070
65	76.1x2.0	28.6	91	10517.065.091.30	80517.065.091.30	10509.000.300.30	10509.000.300.4070
80	88.9x2.3	28.6	106	10517.080.106.30	80517.080.106.30	10509.000.080.30	10509.000.080.4070
100	114.3x2.3	28.6	130	10517.100.130.30	80517.100.130.30	10509.100.130.30	10509.100.130.4070
125	139.7x2.6	28.6	155	10517.125.155.30	80517.125.155.30	10509.000.125.30	10509.000.125.4070
150	168.3x2.6	28.6	183	10517.150.183.30	80517.150.183.30	10509.000.150.30	10509.000.150.4070
200	219.1x2.6	28.6	233.5	10517.200.233.30	80517.200.233.30	10509.DIN.200.30	10509.DIN.200.4070

Werkstoffe 1.4404 und 1.4539 sowie Sonderklemmasse auf Anfrage.

Klemmstutzen



Blindklemmstutzen

